



**SUBJECT : CONSTRUCTION OF UPLAND COLLARS**

**KONU : YAYLA AĞILLARI YAPIM İŞİ**

**REFERENCE : UNDP-TUR-RFQ-PROJ(AKADP)2016/21**

**NAME & ADDRESS OF FIRM**

**FİRMANIN ADI ve ADRESİ**

Dear Sir / Madam,

We kindly request you to submit your quotation for the items detailed in attached Terms of Reference in Annex 1 of this RFQ. When preparing your quotation, please be guided by the form attached hereto as Annex 2.

Quotations may be submitted on or before the deadline indicated sub-clause 1.2 via hand delivery or courier mail to the address below:

Ardahan Kars Artvin Development Project  
Project Management Unit

Kars İl Gıda, Tarım ve Hayvancılık Müdürlüğü Binası Giriş Kat Oda  
No:15 - Alpaslan Mah. Er Asım Akçay Sok. KARS / TÜRKİYE

Focal Person: Dilek KARADAĞ, Procurement and Finance Asistant

Tel: (+90) 474 212 7093

It shall remain your responsibility to ensure that your quotation will reach the address above on or before the deadline. Quotations that are received after the deadline indicated above, for whatever reason, shall not be considered for evaluation.

Please note that the quotations shall be prepared with the consideration of below issues. Turkish version of the solicitation documents is given only for reference purposes. English version will govern the procurement procedure.

This letter is not to be construed in any way as an offer to contract with your company.

Please take note of the following requirements and conditions pertaining to the supply of the required good/s:

Sayın İlgili,

Teklif Daveti Ek 1'de verilen, Teknik Şartnamede detaylandırılan kalemler için teklifinizi sunmanızı saygılarımızla rica ederiz. Teklifinizi lütfen Ek 2'de sunulmuş formun rehberliğinde hazırlayınız.

Teklifler aşağıda belirtilen adrese, madde 1.2'de belirtilen son başvuru tarihine kadar elden veya kargo yolu ile teslim edilebilir:

Ardahan Kars Artvin Kalkınma Projesi  
Project Yönetim Birimi

Kars İl Gıda, Tarım ve Hayvancılık Müdürlüğü Binası Giriş Kat Oda  
No:15 - Alpaslan Mah. Er Asım Akçay Sok. KARS / TÜRKİYE

Dilek KARADAĞ, Satın Alma ve Finans Asistanı Dikkatine

Tel: (+90) 474 212 7093

Teklifin belirtilen tarihte veya öncesinde, ilgili adrese ulaşması sizin sorumluluğunuzdadır. Belirtilen tarih ve saatten sonra teslim edilen teklifler hangi sebeple olursa olsun, değerlendirmeye alınmayacaktır.

Teklifler, aşağıda sunulmakta olan hususlar dikkate alınmak sureti ile hazırlanacaktır. İhale dokümanının Türkçe sürümü sadece referans amaçlı verilmektedir. Satın alma süreci için İngilizce sürüm geçerli olacaktır.

Bu mektup, hiçbir şekilde sözleşme yapma teklifi olarak değerlendirilmemelidir.

Teklifinizi hazırlarken lütfen aşağıda belirtilen gereklilikleri ve koşulları dikkate alınız:

1	General Information	1	Genel Bilgi
1.1.	<b>Issuing Office (Employer)</b>  United Nations Development Programme	1.1.	<b>İhale Makamı (İdare)</b>  Birleşmiş Milletler Kalkınma Programı
1.2.	<b>Important Dates</b>  Date of Issue:19 /08/2015 Deadline for Submission of Bids: 08/09/2016 at 12.00hrs. Date and Time of Bid Opening: 08/09/2016, at 14:00 hrs. Bids submitted later than the date and time specified herein shall not be accepted.	1.2.	<b>Önemli Tarihler</b>  İhaleye Çıkma Tarihi: 19/08/2016 Son teklif verme tarihi: 08/09/2016, 12.00 Teklif Açılış Tarihi ve Zamanı: 08/09/2016, 14:00 Yukarıda belirtilen tarih ve saatten sonra verilen teklifler kabul edilmeyecektir.
1.3.	<b>Eligibility</b>  a) A bidder shall be legally established as a single entity or a real person.  b) Bidders, as of the date of submission of the bid, should not be in the circumstances of disqualification or restriction to participate in a tender and/or undertake a contract, as set forth by Turkish Public Procurement Authority or by relevant laws in Turkey or by relevant laws of the country in which they operate. <i>(To be declared by the bidder as per Annex 1).</i>	1.3.	<b>Uygunluk (Seçilebilirlik)</b>  a) İstekli yasal kuruluşunu tamamlamış tüzel kişi veya gerçek kişi olmalıdır.  b) İstekliler, tekliflerin İdare'ye sunulduğu tarih itibariyle, Kamu İhale Kurumu tarafından veya Türkiye'deki konu ile ilişkili Kanunlar veya faaliyet gösterdikleri ülkenin ilgili kanunları çerçevesinde, "ihale dışı bırakılacaklar" veya "ihaleye katılmayacaklar ve/veya kontrat yüklenemeyecekler" durumunda olmamalıdır. <i>(İstekli tarafından Ek 1'de yer alan Teklif Sunum Formu ile beyan edilecektir.)</i>
1.4.	<b>Qualification Requirement</b>  a) The bidder as a single or real entity must be established and working in line with the applicable laws and regulations at least for the last 5 years (2011 and onwards)  b) The bidder must have successfully completed as contractor at least 1 (one) similar work within the last 3 years (2013 and onwards) with a value of at least in the 50% of price quotation.  Similar works will consurtction of buildings or fencing or manufacturing and installation of steel works (incl. steel roof truss).  c) The bidder must have successfully completed within 5 years (2011 and onwards) as contractor at least one contract where the employer must be a public institution; or United Nations organization; or EU organization.  d) The bidder must be able to demonstrate through bank statements that the bidder has access to liquid assets, lines of credit or other financial means for an amount corresponding to 50% of the total price of quotation.	1.4.	<b>Yeterlilik Şartı</b>  a) İstekli ilgili yasalar ve kanunlar çerçevesinde en az 5 yıldır (2011 yılı ve sonrası) faaliyet gösteriyor olmalıdır.  b) Teklif sahibinin son 3 yıl içinde (2013 yılı ve sonrasında) yüklenici veya alt yüklenici olarak kendisi tarafından yürütülen bedeli en az teklif edilen fiyatın %50'si olan en az bir benzer işi başarı ile tamamlamış olmalıdır.  Benzer iş olarak; bina yapımı, çit yapımı veya demir işlerinin (demir çatı makasları dâhil) yapılması ve yerine konulması işlerinin herhangi birisinin sunulması gerekmektedir  c) İstekli son 5 yıl içinde (2011 yılı ve sonrası) yüklenici olarak en az birinin işvereni kamu kurumu veya Birleşmiş Milletler veya AB kuruluşu olan bir işi tamamlamış olmalıdır.  d) İstekli en az teklif edilen toplam fiyatın %50'si kadar likit varlığa, nakite, krediye veya diğer likit finansal imkanlara erişiminin olduğunu banka mektupları ile belgeleyebilmelidir.

2. Preparation of Quotations	2. Tekliflerin Hazırlanması
<p><b>2.1. Prices</b></p> <p>Prices shall be given in Turkish Lira (TRY).</p>	<p><b>2.1. Fiyatlar</b></p> <p>Fiyatlar, Türk Lirası (TRY) cinsinden verilecektir.</p>
<p><b>2.2. Language</b></p> <p>Bids and accompanying documentation can be in English or Turkish. Documentation in English is encouraged. English version will govern the procurement procedure.</p>	<p><b>2.2. Dil</b></p> <p>Teklifler ve ek dokümanlar İngilizce veya Türkçe olabilecektir. İngilizce dokümantasyon teşvik edilmektedir.</p> <p>Satın alma süreci için İngilizce sürüm geçerli olacaktır.</p>
<p><b>2.3. Documents Comprising the Quotation</b></p> <p>Annex 1 Technical Specifications and Projects Annex 2 Quotation Submission Form Annex 3 Administrative Documents Annex 4 UNDP General Conditions of Contract for Civil Works</p>	<p><b>2.3. Teklifi Oluşturan Belgeler</b></p> <p>Ek 1 Teknik Şartname ve Projeler Ek 2 Teklif Sunum Formu Ek 3 İdari Belgeler Ek 4 UNDP İnşaat İşi Sözleşmesi Genel Şartları</p>
<p><b>2.4. Period of Validity of Quotations</b></p> <ul style="list-style-type: none"><li>Quotations shall be valid for at least 90 days following the deadline for bid submission.</li><li>Quotations, valid for a shorter period, shall be rejected.</li><li>In exceptional circumstances, Vendor may be requested to extend the validity of the Quotation beyond what has been initially indicated in this RFQ. The Proposal shall then confirm the extension in writing, without any modification whatsoever on the Quotation.</li></ul>	<p><b>2.4. Tekliflerin Geçerlilik Süresi</b></p> <ul style="list-style-type: none"><li>Teklifler, son teklif verme tarihinden itibaren en az 90 gün geçerli olacaktır.</li><li>Daha kısa bir süre için geçerli teklifler reddedilecektir.</li><li>İstisnai durumlarda, teklif sahiplerinden tekliflerin geçerlilik süresini ihale dokümanında belirtilen süreden daha geç bir tarihe ertelenmesi talep edilebilir. Teklif sahibi, böyle bir durumda, teklifte herhangi bir değişiklik olmaksızın, süre uzatımını yazılı olarak teyit eder.</li></ul>
<p><b>2.5. VAT (Value Added Tax)</b></p> <p>Must be <b>exclusive of VAT and other applicable indirect taxes.</b></p> <p>UN and its subsidiary organs are exempt from all taxes. It is the Bidder's responsibility to learn from relevant authorities (Ministry of Finance) and/or to review and confirm published procedures and to consult with a certified financial consultant as needed to conform the scope and procedures of VAT exemption application as per all related laws and legislation on VAT.</p>	<p><b>2.5. KDV (Katma Değer Vergisi)</b></p> <p>Teklif sahipleri tekliflerini <b>KDV ve diğer dolaylı vergiler hariç</b> olarak hazırlayacaktır</p> <p>Birleşmiş Milletler ve bağlı kuruluşları tüm vergilerden istisnadır. KDV ile ilgili bütün içerik ve uygulama yöntemlerinin ilgili kurumlardan (Maliye Bakanlığı) öğrenilmesi ve/veya yayımlanmış mevzuatın incelenmesi ve teyit edilmesi, gerektiğinde bir yeminli mali müşavir ile görüşülmesi teklif sahibinin sorumluluğundadır.</p>
<p><b>2.6. Miscellaneous</b></p> <p>a) Quotations cannot be modified after passing of the deadline for submission.</p> <p>b) All costs relating to preparation and submission of quotations will be borne by the Bidders.</p> <p>c) Partial quotations are not permitted. Bidders have to quote prices for the whole requirement (for all items listed in the Quotation Submission Form).</p>	<p><b>2.6. Muhtelif Hükümler</b></p> <p>a) Teklifler, son teklif verme tarihinden sonra değiştirilemez.</p> <p>b) Tekliflerin hazırlanması ve ile ilgili tüm masraflar, Teklif Sahibi tarafından karşılanacaktır.</p> <p>c) Kısmi teklif verilmeyecektir. Teklif sahipleri, ihalenin tamamı (Teklif Sunum Formu'nda yer alan</p>

	kalemlerin tamamı) için fiyat teklifi verecektir
<b>3. Submission of Quotations</b>	<b>3. Tekliflerin Sunumu</b>
<b>3.1. Deadline for Submissions</b>  Indicated in sub-clause 1.2.  Bids submitted later than the date and time specified above shall not be accepted. The issuing office does not take any responsibility of any delay caused by mail, parcel or courier service or any other appointee. It is strongly recommended to take care of these delays.	<b>3.1. Son Teklif Verme Tarihi</b>  Madde 1.2’de belirtilmiştir.  Yukarıda belirtilen tarih ve saatten sonra verilen teklifler kabul edilmeyecektir. İhale Makamı gecikmelerden dolayı sorumluluk almayacağı için isteklilerin posta, kargo veya kurye şirketlerinden veya görevlendirdikleri kişilerden kaynaklanan gecikmelere karşı tedbir almaları önerilir.
<b>3.2. Form of Submission</b>  Bidders shall prepare 1 original bid, <b>each and every page stamped and signed by duly authorized personnel</b> of the bidder.  Submission of the bid shall be in a sealed envelope.	<b>3.2. Teklif Sunma Şekli</b>  Teklif Sahipleri, <b>her bir sayfası teklif sahibinin yetkili personeli tarafından imzalanmış ve kaşelenmiş 1 orijinal teklif</b> hazırlayacaktır.  Teklif kapalı zarf içinde sunulacaktır.
<b>4. Opening and Evaluation of Quotations</b>	<b>4. Tekliflerin Açılması ve Değerlendirilmesi</b>
a) The bids will be opened at the place of submission indicated in the Letter of Invitation and on the date and time indicated in sub-clause 1.2 of the RFQ.  b) The documents that need to be submitted will be checked for presence. The Bidder is expected to examine all corresponding instructions, forms, terms and specifications contained in the Solicitation Documents. Failure to comply with these will be at the Bidder’s risk and may affect the evaluation of the Bid.  c) Quotations that are not substantially responsive (which do not conform to all terms and conditions of RFQ) shall be rejected.  d) The Bidder who quotes the lowest total price for the sum of all items in the Price Schedule will be considered for contract award.	a) Teklifler, Teklif Davet Mektubunda belirtilen yerde ve teklif davetinin 1.2 numaralı maddesinde belirtilen tarih ve saatte açılacaktır.,  b) Gerekli belgelerin sunulup sunulmadığı kontrol edilecektir. İsteklinin ihale dokümanında yer alan ilgili tüm şartları, formları, maddeleri ve özellikleri incelemiş olması beklenmektedir. Bu dokümanlarla tam uyum sağlanmaması İsteklinin riskidir ve Teklife ilişkin değerlendirilmeleri etkileyebilir.  c) Önemli ölçüde yanıtlayıcı olmayan (Teklif Daveti’nin tüm şart ve hükümlerine uygun olmayan) teklifler reddedilecektir.  d) Fiyat Çizelgesinde listelenen tüm kalemlerin toplamı için en düşük fiyatı verdiği tespit edilen teklif sahibi, sözleşme imzası için değerlendirilecektir.
<b>5 Award</b>	<b>5 İşin İhale Edilmesi</b>
a) A ‘Civil Works Contract’, subject to ‘UNDP General Conditions of Contract for Civil Works’, shall be signed with the Bidder whose bid is to be selected for the total requirement.  b) Successful Bidder shall sign and return the Contract to Project management Unit within 7 (seven) days following its receipt.	a) İhaleyi kazanan Teklif Sahibi ile toplam ihtiyacı için “UNDP İnşaat İşleri Sözleşmesi Genel Şartları”na tabi olan bir “İnşaat İşi Sözleşmesi” imzalanacaktır.  b) İhaleyi kazanan Teklif Sahibi, Sözleşmeyi kendisine iletiildiği tarihten itibaren 7 (Yedi) gün içinde imzalayıp, Proje Yönetim Birimine’ iade edecektir.

6. Conditions	6. Şartlar
<p><b>6.1. Payment Terms</b></p> <p>a) The contractor will receive monthly payments upon approval of the progress payment reports by UNDP and MFAL based on the actual completion of quantities of materials and unit prices. The payment will be done upon approval by UNDP of the related invoices and progress payment report.</p> <p>b) Payment shall be realized in <b>TRY</b></p> <p>c) Alternative terms of payment shall not be negotiated with the successful bidder.</p> <p><b>6.2. Technical Issues</b></p> <p>a) <b>Delivery Period:</b> The construction of Upland Collars explained in the Technical Specification shall be completed within 60 days after the issuance of the Contract.</p> <p>b) <b>Delivery Place:</b> The facilities shall be established in the the villages of Kars and Ardahan indicated in the technical specifications. Detailed information on the delivery place is given in Annex-4 Technical Specification</p> <p>The bidders are advised to visit and examine the delivery places, its surroundings and obtain for itself on its own responsibility all information that may be necessary for preparing the bid and entering into a contract for the subjected works. The costs of visiting the delivery place shall be at the bidder's own expense.</p> <p>c) <b>Performance Security</b></p> <p>A Performance Bond or Bank Guarantee shall be submitted by the Contractor for an amount of 10% (ten per cent) of the final price of the Contract a condition for the effectivity of the Contract that will be signed by and between the successful Bidder and UNDP. The Performance Bond or Bank Guarantee must be issued by an acceptable insurance company or accredited bank, in the format included in Appendix I to General Conditions, and must be valid up to 15 months starting from the contract date. The Performance Bond or Bank Guarantee shall be returned to the Contractor within 1 month upon the approval of final acceptance report.</p> <p><b>d) Inspection and Acceptance:</b></p> <p>At the end of each month, invoice prepared by the contractor will be processed for payment following the preparation of the monthly progress payment certificate, which shall contain the actual quantities completed within the reporting period in fully compliance with the Technical Specifications and general terms and conditions for works. This monthly progress payment</p>	<p><b>6.1. Ödeme Koşulları</b></p> <p>a) Yükleniciye, Fiyat çizelgesinde yer alan iş kalemlerinde gerçekleşen miktarlar ve birim fiyatlar baz alınarak hazırlanacak hakediş raporlarının UNDP ve Gıda Tarım ve Hayvancılık Bakanlığı tarafından onaylanmasının ardından aylık ödeme yapılacaktır. Ödeme ilgili faturanın ve hakediş raporunun UNDP tarafından kabul edilerek onaylanmasını müteakip 30 gün içinde yapılacaktır.</p> <p>b) Ödeme TRY cinsinden gerçekleştirilecektir.</p> <p>c) Başarılı teklif sahibi ile alternatif ödeme şartları pazarlık edilmeyecektir.</p> <p><b>6.2. Teknik Konular</b></p> <p>a) <b>Teslim Süresi:</b> Yüklenici Kontratın imzalanmasından sonra 60 gün içinde Teknik Şartname'de belirtildiği şekilde Yayla ağlarını yapımını tamamlayacaktır.</p> <p>b) <b>Teslim Yeri:</b> Yayla ağlarını Teknik Şartname'de belirtilen Ardahan ve Kars'ın köylerinde kurulacaktır. Teslim Yeri ile ilgili detaylı bilgi Ek-4 Teknik Şartname'de sunulmuştur.</p> <p>Teklif sahiplerinin teslim yerleri ile çevresini ziyaret edip incelemeleri ve teklif vermek ve söz konusu işlere yönelik sözleşmeye girmek için gerekli olabilecek bütün bilgileri tüm sorumluluğu kendilerinde olacak şekilde toplamları önerilir. Teslim yerlerini ziyaret maliyetleri teklif sahibine ait olmaktadır.</p> <p><b>c) Kesin Teminat</b></p> <p>UNDP ve başarılı teklif sahibi arasında imzalanacak sözleşmenin geçerlilik şartı olarak yüklenici sözleşme bedelinin %10'ı kadar bir banka teminatı sunacaktır. Teminat, kabul edilebilir bir sigorta şirketi veya akredite bir banka tarafından İnşaat İşleri Genel Şartların Ek-1'inde sunulan formatta verilmedir ve geçerlilik süresi kontrat başlangıcından itibaren 15 ay olmalıdır. Teminat, kesin kabulün onaylanmasının ardından 1 ay içinde yükleniciye geri verilecektir.</p> <p><b>d) Muayene ve Kabul:</b></p> <p>Her ayın sonunda hazırlandığı dönem içerisindeki işlerin Teknik Şartnameye ve yapım işleri genel şartlarına uygun olarak gerçekleştirme miktarlarını içeren aylık ilerleme raporunun hazırlanmasının ardından yüklenici tarafından kesilecek fatura ödeme için işleme konulacaktır. Aylık ilerleme raporları UNDP tarafından kontrol edilip onaylanacaktır. Kesin kabul raporu geçici</p>

certificate shall be certified and approved by UNDP. Final acceptance report will be prepared 12 months after issuance of Provisional Acceptance.

kabulden 12 ay sonra hazırlanacaktır.

**7. Annexes to the RFQ**

- Annex 1 Technical Specifications and Drawings  
Annex 2 Quotation Submission Form  
Annex 3 Administrative Documents  
Annex 4 UNDP General Conditions of Contract for Civil Works

**Non-acceptance of the terms of the General Conditions (G C) shall be grounds for disqualification from this procurement process.**

**7. Teklif Davetinin Ekleri**

- Ek 1 Teknik Şartname ve Çizimler  
Ek 2 Teklif Sunum Formu  
Ek 3 İdari Belgeler  
Ek 4 UNDP İnşaat İşi Sözleşmesi Genel Şartları

**“Genel Şartlar”ın kabul edilmemesi, teklifin satın alma sürecinin dışında bırakılmasına neden olacaktır.**

**8. Contact Person for Inquiries (Written inquiries only)**

Dilek KARADAĞ  
Procurement and Finance Asistant  
tr.procurement@undp.org

Any delay in UNDP’s response shall be not used as a reason for extending the deadline for submission, unless UNDP determines that such an extension is necessary and communicates a new deadline to the Proposers.

**8. İrtibat Kişisi (Sadece yazılı sorular için)**

Dilek KARADAĞ  
Satın Alma ve Finans Asistanı  
tr.procurement@undp.org

UNDP tarafından başvuru süresinin uzatımının gerekliliğine ilişkin bir karar verilmemiş ve yeni bir tarih isteklilere iletilmemiş ise, UNDP’nin sorulan sorulara geribildirimde bulunması sürecinde olabilecek herhangi bir gecikme, ihale dokümanlarının teslim edilmesine ilişkin son tarihin ertelenmesi için bir gerekçe oluşturmaz.

Offered works shall be reviewed based on completeness and compliance of the quotation with the minimum specifications described above and any other annexes providing details of UNDP requirements.

The quotation that complies with all of the specifications, requirements and offers the lowest price, as well as all other evaluation criteria indicated, shall be selected. Any offer that does not meet the requirements shall be rejected.

Any discrepancy between the unit price and the total price (obtained by multiplying the unit price and quantity) shall be re-computed by UNDP. The unit price shall prevail and the total price shall be corrected. If the supplier does not accept the final price based on UNDP’s re-computation and correction of errors, its quotation will be rejected.

At any time during the validity of the quotation, no price variation due to escalation, inflation, fluctuation in exchange rates, or any other market factors shall be accepted by UNDP after it has received the quotation. At the time of award of Contract or Purchase Order, UNDP reserves the right to vary (increase or decrease) the quantity of services and/or goods, by up to a maximum twenty five per cent (25%) of the total offer,

Any Works Contract that will be issued as a result of this RFQ shall be subject to the General Terms and Conditions attached hereto. The mere act of submission of a quotation implies that the vendor accepts without question the General Terms and

Teklif edilen yapım işi, yukarıda açıklanan asgari koşullar ve diğer eklerde detaylandırılan UNDP gereklilikleri ile uyumluluğuna göre değerlendirilecektir.

Belirtilen diğer tüm değerlendirme ölçütlerin yanı sıra, Şartnameler, gereklilikler ve koşullar ile uyumlu olan ve en düşük fiyatı veren teklif seçilecektir. Belirtilen gereklilikleri karşılayamayan teklifler reddedilecektir.

Birim fiyat ile birim fiyatın adet ile çarpılmasından elde edilen toplam fiyat arasında bir farklılık olması durumunda, hesaplamalar UNDP tarafından yeniden yapılacaktır. Bu durumda, birim fiyat dikkate alınarak toplam fiyat düzeltilenecektir. Teklif Sahibi UNDP tarafından yapılan bu yeniden hesaplamayı kabul etmez ise, teklifi geçersiz sayılacaktır.

Teklif alındıktan sonra, teklifin geçerlilik süresi dahilinde; enflasyon, kur dalgalanmaları vb. piyasa koşullarından kaynaklı bir fiyat değişimi UNDP tarafından kabul edilmez. Sipariş Emri veya sözleşme sırasında birim fiyat ve diğer şart ve kurallarda değişiklik olmaksızın, UNDP mal veya hizmetlerin miktarlarını toplam fiyatın yüzde yirmi beşi (%25) oranında artırma veya azaltma hakkını saklı tutar,

Bu Teklife Davet sonucunda imzalanacak Yapım İşi Sözleşmesi, ekte sunulan UNDP Yapım İşi Alımları Genel Hükümleri’ne tabidir. Bu bağlamda, Teklif Sahibi, teklifini

**REQUEST FOR QUOTATION**

66 Pages

**UNDP-TUR-RFQ-PROJ(AKADP)2016/21****TEKLİF DAVETİ**

66 Sayfa

Conditions of UNDP herein attached as Annex 4.

UNDP is not bound to accept any quotation, nor award a contract/Purchase Order, nor be responsible for any costs associated with a Supplier's preparation and submission of a quotation, regardless of the outcome or the manner of conducting the selection process.

Please be advised that UNDP's vendor protest procedure is intended to afford an opportunity to appeal for persons or firms not awarded a purchase order or contract in a competitive procurement process. In the event that you believe you have not been fairly treated, you can find detailed information about vendor protest procedures in the following link:  
<http://www.undp.org/procurement/protest.shtml>

UNDP encourages every prospective Vendor to avoid and prevent conflicts of interest, by disclosing to UNDP if you, or any of your affiliates or personnel, were involved in the preparation of the requirements, design, specifications, cost estimates, and other information used in this RFQ.

UNDP implements a zero tolerance on fraud and other proscribed practices, and is committed to identifying and addressing all such acts and practices against UNDP, as well as third parties involved in UNDP activities. UNDP expects its suppliers to adhere to the UN Supplier Code of Conduct found in this link :  
[http://www.un.org/depts/ptd/pdf/conduct\\_english.pdf](http://www.un.org/depts/ptd/pdf/conduct_english.pdf)

Thank you and we look forward to receiving your quotation.

Sincerely yours,

Kamal Malhotra

Resident Representative

Date: 19.08.2016

sunmakta, sorgulamaksızın Ek 4'de sunulan UNDP Genel Hükümleri'ni kabul etmiş olur.

Değerlendirme süreci tamamlanmadan, UNDP herhangi bir teklifi kabul etme, sözleşme yapma veya Teklif Sahibi'nin teklifi hazırlarken ve sunarken yapmış olduğu masraflarla ilişkili hiçbir koşuldan sorumlu tutulamaz.

UNDP'nin satıcı protesto prosedürü; rekabetçi bir ihale süreci sonucunda bir satın alma siparişi veya sözleşme olmaması durumunda kişiler veya firmalar için itiraz etme imkanı sunmayı amaçlamaktadır. Eğer bir satın alma sürecinde kendinize adil muamele edilmediğini düşünüyorsanız, aşağıdaki uzantıdan satıcı protesto işlemlerine ilişkin detaylı bilgi edinebilirsiniz:  
<http://www.undp.org/procurement/protest.shtml>

UNDP; sizin, iştiraklerinizin veya personelinizin söz konusu Teklife Davet kapsamında belirtilen gereksinimlerin, tasarımların, özelliklerin, maliyet tahminlerinin ve kullanılan diğer bilgilerin hazırlanmasına dahil olması durumunda UNDP'ye bildirmek suretiyle, çıkar çatışmalarının önlenmesini ve engellenmesini önerir.

UNDP yolsuzluk ve diğer yasaklanmış eylemlere sıfır tolerans uygular ve UNDP faaliyetlerinde yer alan üçüncü partiler de dahil olmak üzere UNDP'ye karşı yapılan bu eylemleri tespit etmeye ve ortadan kaldırmaya yönelik taahhüdünü ortaya koyar. UNDP kendi tedarikçilerinin aşağıdaki uzantıda sunulan BM Tedarikçi Davranış İlkeleri'ne katılmalarını bekler.  
[http://www.un.org/depts/ptd/pdf/conduct\\_english.pdf](http://www.un.org/depts/ptd/pdf/conduct_english.pdf)

Teşekkür eder, teklifinizi sunmanızı rica ederiz.

Saygılarımızla,

XX İMZA XX

Kamal Malhotra

Daimi Temsilci

Tarih:19.08.2016

**ANNEX 1: TECHNICAL SPECIFICATIONS AND PROJECTS**

**EK 1: TEKNİK ŞARTNAME ve PROJELER**

I, hereby, as the authorized person of the bidder, declare that the below given technical specifications and projects are reviewed and accepted.

İsteklinin yetkili temsilcisi olarak, aşağıda sunulan teknik şartnameyi ve projeleri incelediğimi ve kabul ettiğimi beyan ederim.

Saygılarımızla,

Date/ Tarih :  
Signatur and Stamp / İmza ve Mühür :  
Name Surname / Ad, Soyad :  
Titale / Unvan :  
Bidder's Legal Title/ İsteklinin Yasal Unvanı :

## I. GENEL

### A. İŞİN TANIMI

Bu şartname, Ardahan Kars Artvin Kalkınma Projesi (AKAKP) kapsamında, İl Gıda, Tarım ve Hayvancılık Müdürlükleri tarafından seçilen köylerdeki ihtiyaçları karşılamak amacıyla, köylerin yaylalarında kurulacak olan kümelenme ve koruma çitlerinin yapım şartnamesidir.

### B. İŞİN YAPILACAĞI YERLER

**Tablo-1: Yayla Kümeleme Çiti Yapılacak Köylerin Listesi**

İL	İLÇE	KÖY	YAYLANIN KÖYE UZAKLIĞI (km)	ÇİT ALAN ÖLÇÜLERİ (m)
ARDAHAN	Merkez	Bağdeşen	10	80x80
		Alagöz	10	45x45
		Dağcı	2	65x65
	Göle	Gedik	15	40x40
		Kayaaltı	3	40x40
		Dölekçayır	5	30x30
	Hanak	Sevimli	16	55x55



		Binbaşak	18	80x80
	Çıldır	Yukarıcanbaz	14	40x40
		Damlıca	8	30x30
KARS	Selim	Sarıgün	5	50x50
		Beyköy	2	65x65
		Kekeç	3	50x50
	Sarıkamış	Armutlu	13	65x65
		Yayıklı	13	50x50

## II. TEKNİK ŞARTLAR

### A. GENEL ŞARTLAR

- Bu ihale bünyesinde hiçbir imalat için herhangi nakliye bedeli (malzeme temini için yapılacak taşımlar ile tesis içi yatay veya düşey taşımlar vb) ödemesi yapılmayacaktır.
- Her bir ağıl için projesinde belirtildiği şekilde tabela (bu şartnamenin ekinde verilen şekilde) konacaktır. Tabela için herhangi bir ödeme yapılmayacaktır.
- Yüklenici, fabrika veya atölyedeki malzeme imalatlarına başlamadan önce kontrol mühendisini bilgilendirecektir. Kontrol mühendisinin uygun gördüğü zamanlarda fabrikada malzeme kontrolü yapılacaktır. Kontrol mühendisi tarafından uygun görülemeyen malzemeler inşaat bünyesinde kullanılmayacaktır.
- Profil imalatlarının atölyedeki boyama aşamalarının (hazırlık, antipas ve sentetik boyama) tamamı fotoğraflandırılarak kontrol mühendisine sunulacaktır.
- Yüklenici, işe başlamadan önce inşaat bünyesinde kullanacağı her türlü malzemenin TSE ve kalite belgelerini kontrol mühendisine ibraz edecektir.
- Kazı zorlukları ve taşımları için Yüklenici ayrıca bir bedel talep etmeyecektir.

### B. ÖZEL TEKNİK ŞARTLAR

#### 1. Betonarme Direkli Tel Çit

##### Betonarme Direkler

Direkler önceden hazırlanmış 50 x 50 x 40 cm ölçülerindeki çukurlara eksenden eksene 2.50 m ara yerleştirilecektir. Arsa köşe noktalarında ve çit boyunca da her 20-30 m de kontrol mühendisinin uygun göreceği yerlerde ikişer adet payanda direkleri takviyeli olarak dikilecektir. Payanda direkleri için 60 x 60 x 50 cm ölçülerindeki çukurlar açılacaktır.

**Kafes Tel**

3 mm kalınlık ve 5x5 cm göz aralıklı galvanizli kafes teli ile 3 mm kalınlığında 3 sıra (altta, üstte, ortada) gergi teli ile gerdirerek kafes tel imalatı ve montajı yapılacaktır. Üst gergi telinin üstünden itibaren 2 sıra galvanizli dikenli tel çekilecektir.

**Ödeme**

- Betonarme direkli tel çit imalatının ödemeye esas ölçüsü metre olarak alınacaktır. Her türlü kapı boşluğu ödemelerde minha edilecektir. Ödeme, PYA-04 pozundan yapılacaktır.
- Ağıl giriş kapısı ve padoka giriş kapısı bedelleri, PYA-01, PYA-02, PYA-03, PYA-05 pozlarından ayrıca ödenecektir.
- Betonarme direkli tel çit imalatı için yapılacak olan pabuç kazıları ve direklerin sabitlenmesi için çukurlara dökülecek 250 dz beton için ayrıca bir bedel ödenmeyecektir.

**2. Ağıl Giriş Kapısı**

Ağıl girişini sağlamak için projesinde gösterilen ebatta ve tipte kapının yerine monte edilecek ve kapıya sürgülü ve asma kilit takılacaktır.

**Ödeme**

- Kapı imalatlarının ödemeye esas ölçüsü, profil imatları için kg olarak alınacaktır. Ödeme, PYA-03 pozundan yapılacaktır.
- Kapı imalatı için kullanılan profil demirlerinin boyanması bedelinin ödemesi PYA-05 pozundan yapılacaktır.
- Payanda ve baba imatları için yapılacak kazı ve beton imatlarına ayrıca ödenecektir. Ödeme, PYA-01 ve PYA-02 pozlarından yapılacaktır. Beton imatlarında kullanılacak kalıp işleri için ayrıca bir bedel ödenmeyecektir.
- Kapı yüzeyini kapatmak için kullanılacak olan kafes tel ve kilitler için ayrıca bir bedel ödenmeyecektir.

**3. Kanalize Yapısı**

Ağıllardaki hayvanların veterinerlik hizmetlerinden yararlanmalarını sağlamak için projesinde belirtildiği şekilde hayvanların padoklara girişlerini kolaylaştırmak amacıyla kanalize yapıları yapılacaktır. Ağıldan gelen hayvanlar, kanalize yapısına alındıktan sonra birer birer padok bölümüne alınacaktır.

Sahada Kontrol mühendisinin belirleyeceği noktaya kadar, arazi yapısına ve padok girişinin konumuna bağlı olarak 5 ila 10 adet arasında, projesinde belirtilen şekildeki ölçü ve aralıkta; 43,3 mm çapında, 2,5 m uzunluğunda, 3 sıra galvanizli boru profil, 60 x 60 x 4 mm galvanizli kutu profilden imal babalara kaynaklanarak kanalize yapısı teşkil edilecektir. Babalar önceden hazırlanmış 60 x 60 x 50 cm ölçülerindeki çukurlara eksenden eksene 2,5 metre ara ile 40 cm beton içine ankre edilmek kaydıyla sabitlenecektir. Korkuluklar gömülmeden önce ölçüleri fotoğraflandırılarak kontrol mühendisinin onayına sunulacaktır.

**Ödeme**

- Kanalize yapısı imatlarının ödemeye esas ölçüsü, profil, boru ve bağlantı plakası imatları için kg olarak alınacaktır. Ödeme, PYA-03 pozundan yapılacaktır.
- Kanalize yapısı imalatı için kullanılan profillerin boyanması bedelinin ödemesi PYA-05 pozundan yapılacaktır.

- Kanalize yapısı imalatlarının sabitlenmesi için yapılacak kazı ve beton imatları ayrıca ödenecektir. Ödeme, PYA-01 ve PYA-02 pozlarından yapılacaktır. Beton imatlarında kullanılacak kalıp işleri için ayrıca bir bedel ödenmeyecektir.

#### 4. Padok İmalatları

Ağıllardaki hayvanların veterinerlik hizmetlerinden yararlanmalarını sağlamak için projesinde belirtildiği şekilde Padok yapılacaktır. Kanalize yapısından gelen hayvanlar, padokta (işlem bölgesi) birer birer işlem gördükten sonra meraya salınacaktır.

- **Padoka Açılan Kapı:** Ağıldan padok'a açılan çift kanatlı kapının her iki kanadı da projesinde belirtildiği gibi tel çit ile öpüşecek şekilde ağıl içine doğru 180° açılacaktır.
- **Daraltma Yapısı:** Hayvanları, işlem bölgesine yavaş yavaş almak için, her iki yanı saclarla kapatılmış huni şeklinde bir kısım teşkil edilecektir. Daraltma yapısı tabanına hayvanların kaymasını engelleyecek şekilde 10 cm kalınlığında pürüzlü beton dökülecektir.
- **Sürgülü Kapı:** Daraltma bölgesinden gelen hayvanları kafes bölgesine almak için kızaklı kapı konulacaktır. Kızaklı kapıyı açıp kapatmak için bir kulp kaynatılacaktır.
- **Kafes Bölmesi:** Borularla oluşturulacak olan kafesin ölçüleri 80 x 210 cm olacaktır. Kafes bölgesi tabanına hayvanların kaymasını engelleyecek şekilde 10 cm kalınlığında pürüzlü beton dökülecektir.
- **Kafa Kapısı:** Hayvanların kafes içerisinden dışarıya çıkışını engellemek için kafes bölgesi çıkışına alt kısmı saca kapatılacak olan bir kapı yerleştirilecektir. Kapı çıkışını sağlamak için yandan açılabilir bir sürgü konulacaktır. Kafes yapısının önüne (Kafa kapısı çıkışına) hayvanların kaymasını engelleyecek şekilde 10 cm kalınlığında 100 x 100 cm pürüzlü beton dökülecektir.

#### Ödeme

- Padok imalatlarının ödemeye esas ölçüsü, profil ve sac imatları için kg olarak alınacaktır. Ödeme, PYA-03 pozundan yapılacaktır.
- Padok imalatı için kullanılan profil ve sac demirlerinin boyanması bedelinin ödemesi PYA-05 pozundan yapılacaktır.
- Padok imalatlarının sabitlenmesi için yapılacak kazı ve beton imatları ayrıca ödenecektir. Ödeme, PYA-01 ve PYA-02 pozlarından yapılacaktır. Beton imatlarında kullanılacak kalıp işleri için ayrıca bir bedel ödenmeyecektir.
- Padok kısmı düşey borularının üstü, kapak kaynatılarak kapatılacaktır.
- Padoğa giriş kapısı yüzeyini kapatmak için kullanılacak olan kafes tel, sürgülü kapı kızıağı ve kafa kapısı kilitleri için ayrıca bir bedel ödenmeyecektir.

#### 5. Kaşınma Kazığı İmalatları

Kontrol mühendisi tarafından belirlenecek olan ağıl civarında veya içerisinde bir yerde, projesinde belirtildiği gibi kaşınma kazığı yapılacaktır. Çelik teller (2x4 adet) toprağa ankre edilecektir. Boru üst uç kısmındaki delikten geçirilerek toprağa saplanacak çelik tel (6 Ø iki kat sargı halinde) imal edilecektir.

#### Ödeme

- Boru imalatının ödemeye esas ölçüsü, kg olarak alınacaktır. Ödeme, PYA-03 pozundan yapılacaktır.
- Boru imalatının boyanması bedelinin ödemesi PYA-05 pozundan yapılacaktır.
- Kaşınma kazığı imatları için yapılacak olan kazı ve beton imatlarının ödemesi ayrıca yapılacaktır. Ödeme PYA-01 ve PYA-02 pozlarından yapılacaktır. Beton imatlarında kullanılacak kalıp işleri için

ayrıca bir bedel ödenmeyecektir.

- Çelik telin temini, telin direğe montajı ve toprağa ankrajı için ayrıca bir bedel ödenmeyecektir.

#### 6. Tanıtım Tabelası

- Telçit üzerine asılacak ve kafes tele sabitlenecek olan tabela, 140 x 210 cm ölçülerinde olacaktır.
- Tabela için dış cephe kompozit malzeme kullanılacaktır.
- Tabelanın sabitlenmesi için gerektiğinde profil demirleri kullanılacak ve Yüklenici bununla ilgili ücret talebinde bulunmayacaktır.
- Boyamalar ve baskılar, dış mekan dijital baskı sistemiyle yapılacaktır.

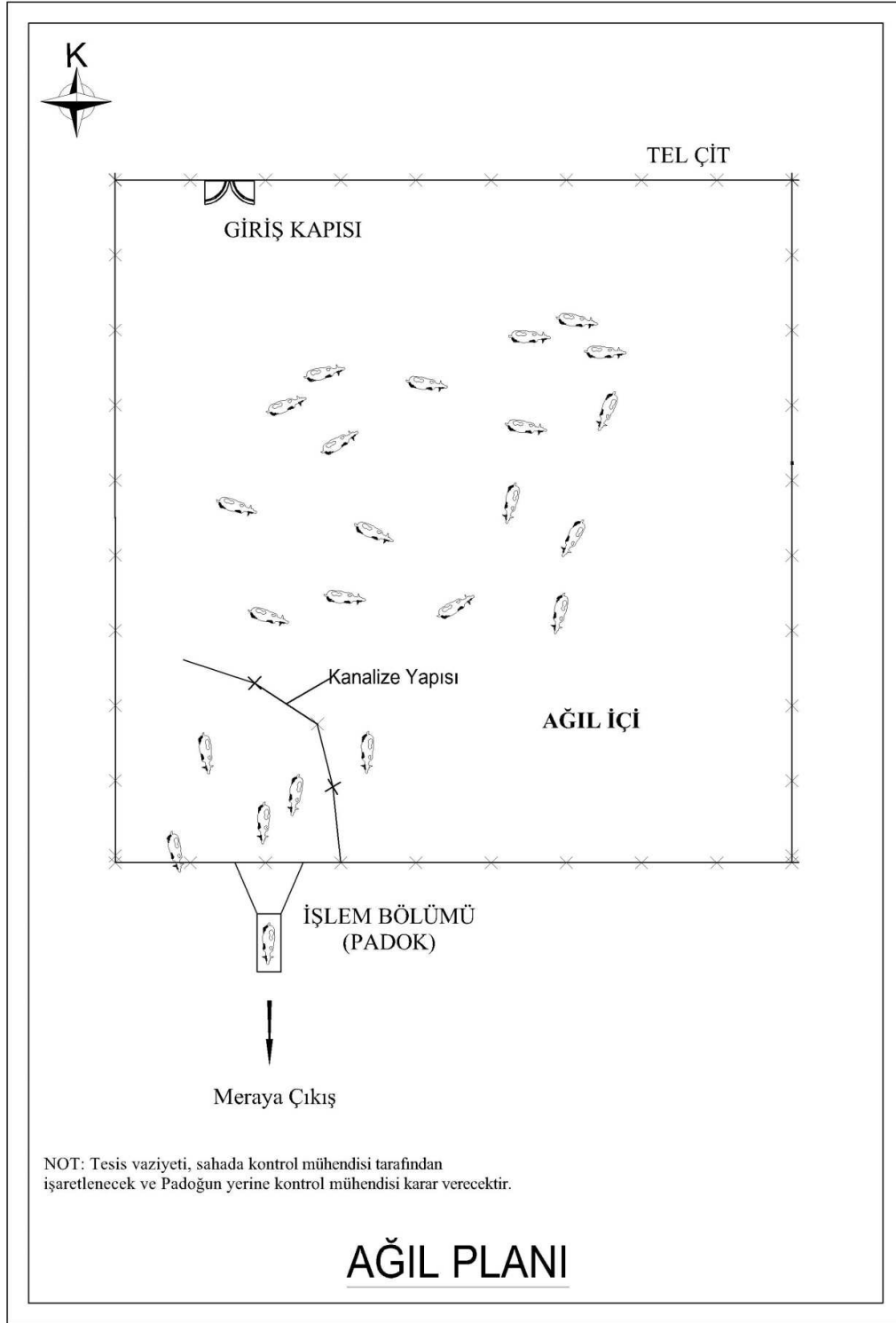
### III. FAYDALANILAN POZLAR

---

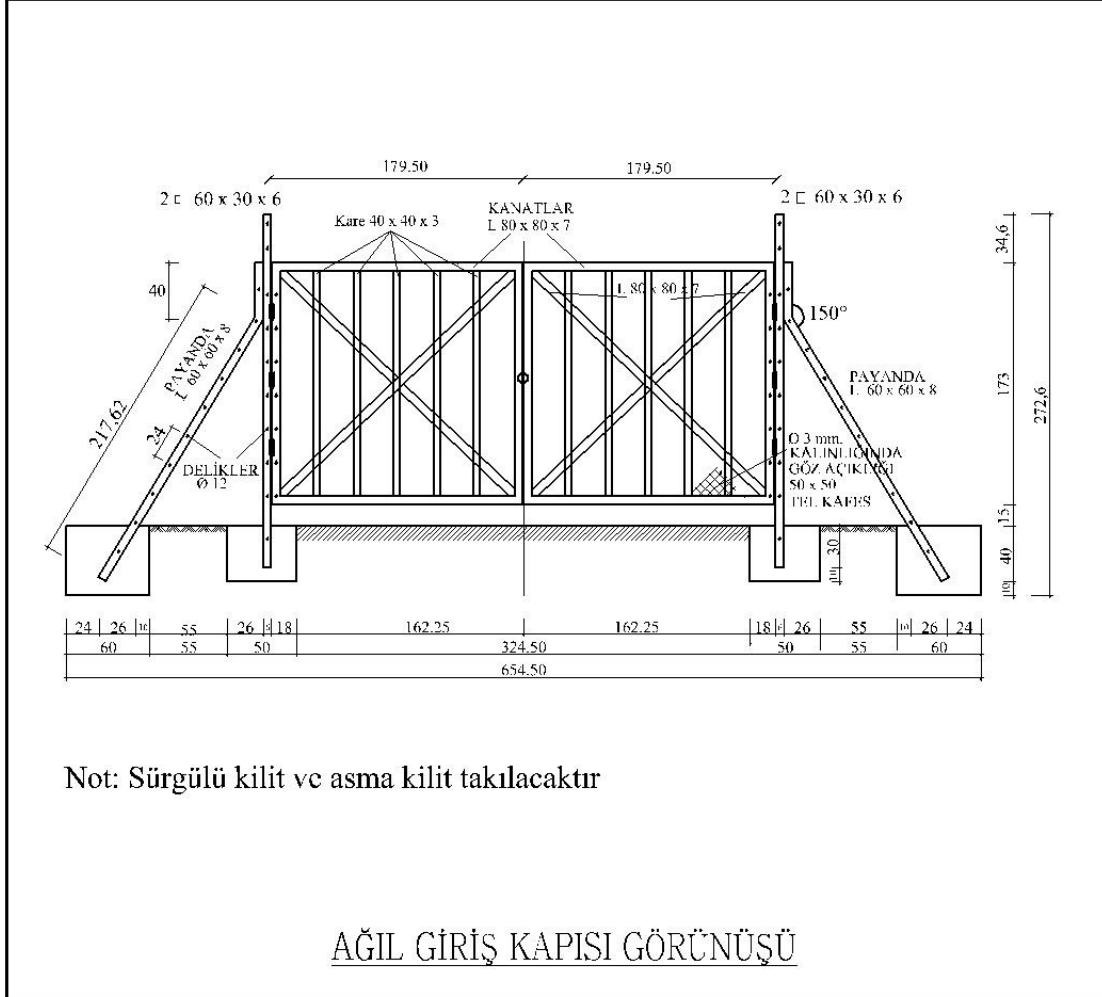
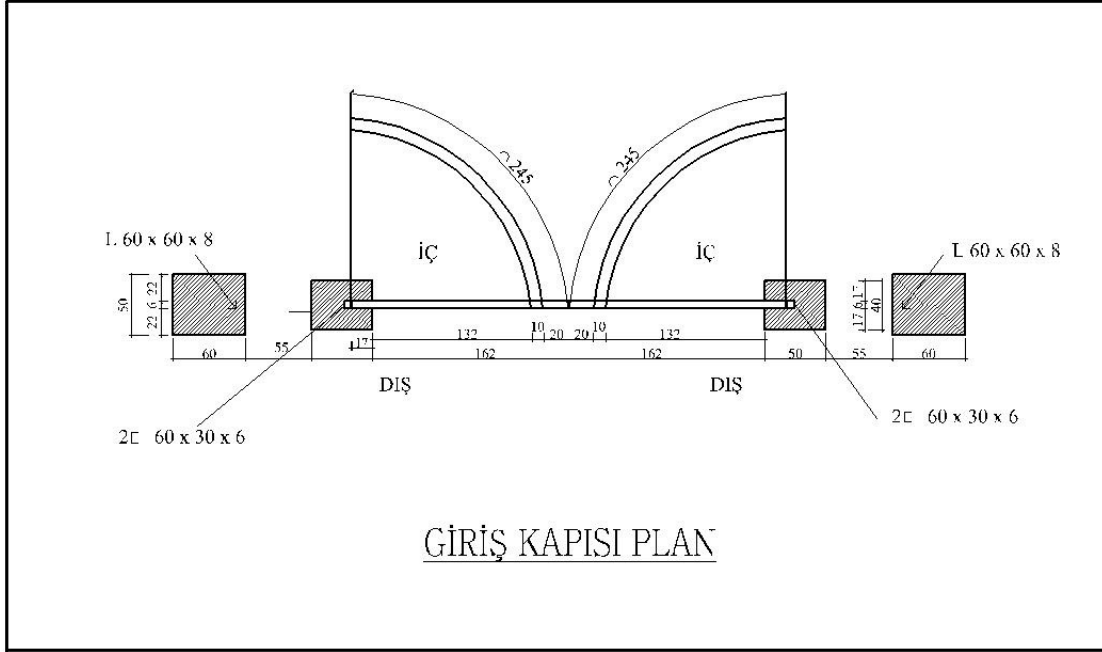
Teklif Poz No	Faydalanılan Poz No
PYA-01	14.001
PYA-02	Y.16.050/04
PYA-03	Y.23.176
PYA-04	23.260/İB-1
PYA-05	Y.25.002/02

**Not:** Yukarıdaki pozlar bilgi amaçlı verilmiş olup, işbu ihalede herhangi bir bağlayıcılığı bulunmamaktadır.

## V. PROJELER





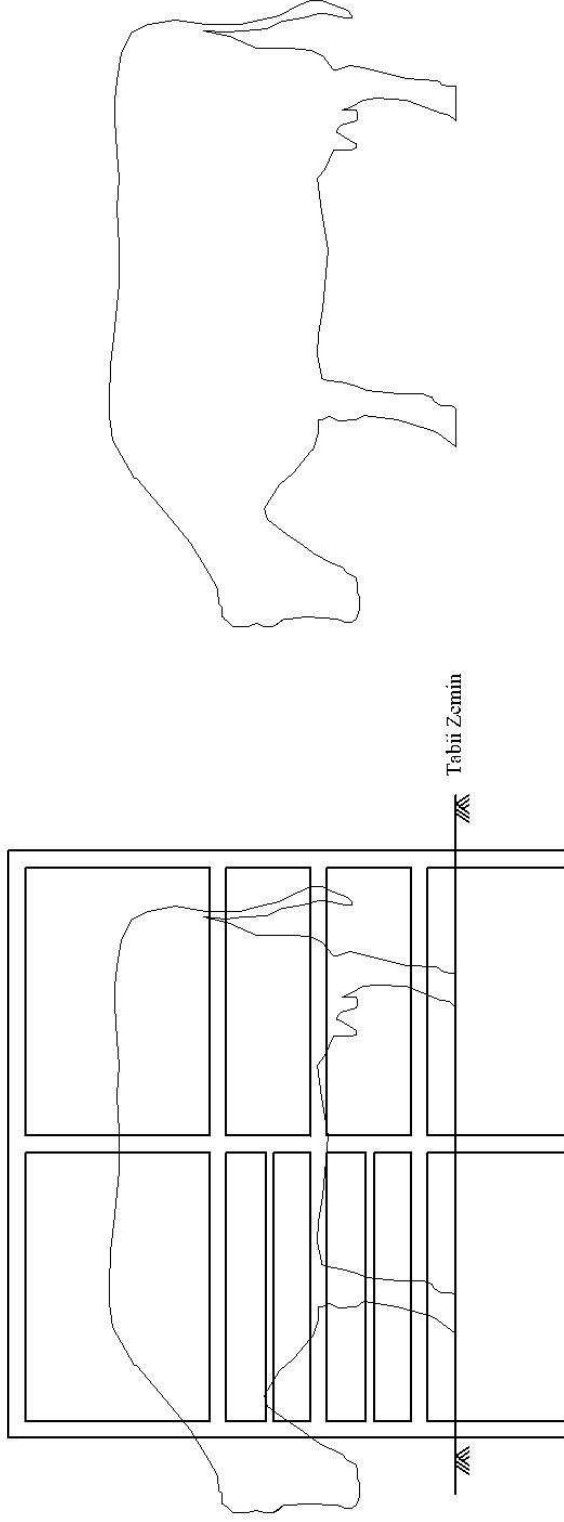


Not: Sürgülü kilit ve asma kilit takılacaktır



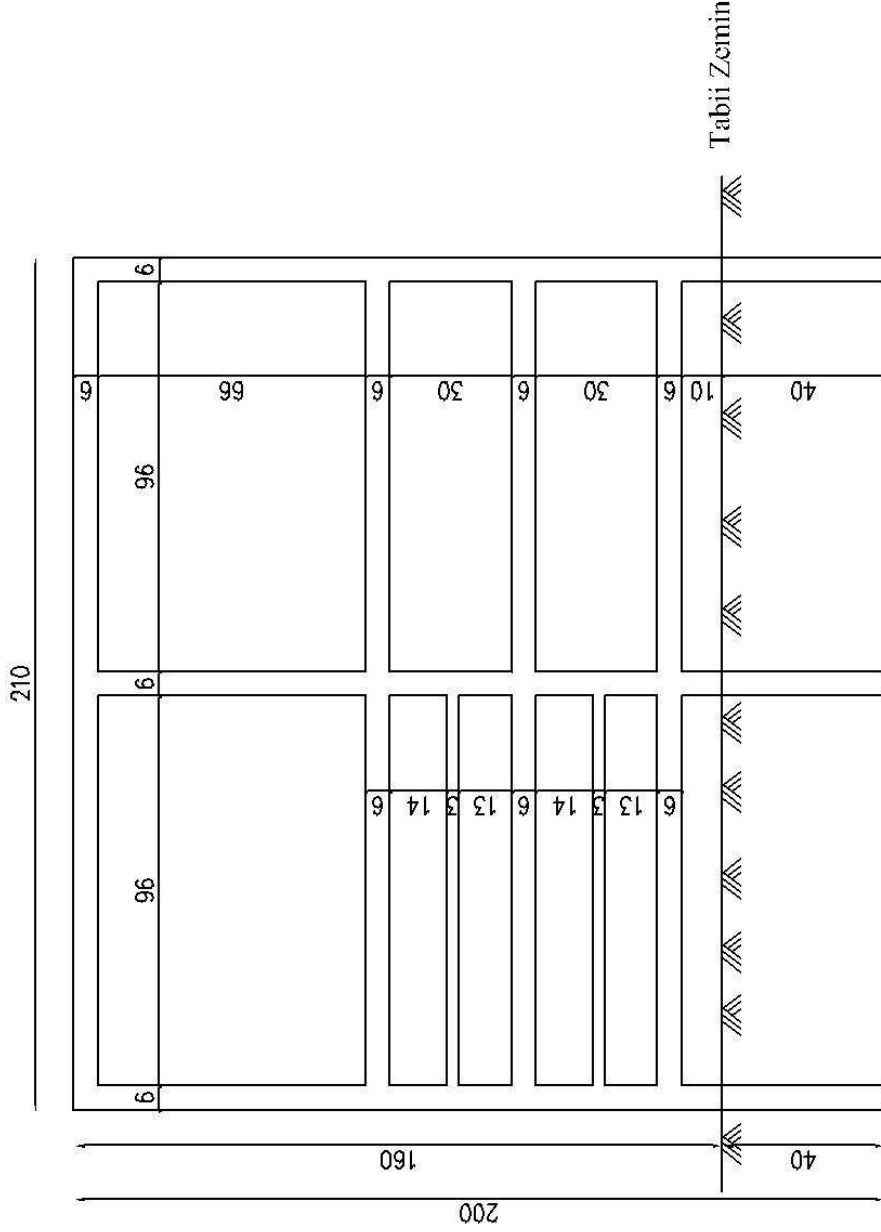




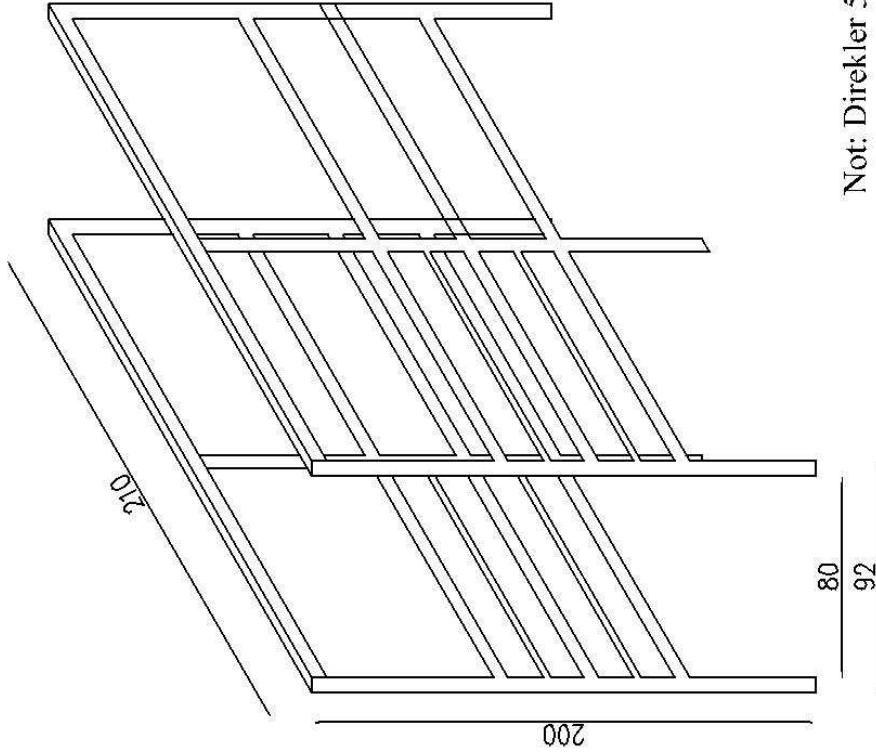


Kalın Borular: Çap: 60,3 mm, Et kalınlığı: 3 mm  
İnce Borular: Çap: 33,7 mm, Et kalınlığı: 2,5 mm  
Padok İç Net Ölçüleri: 80x210 cm

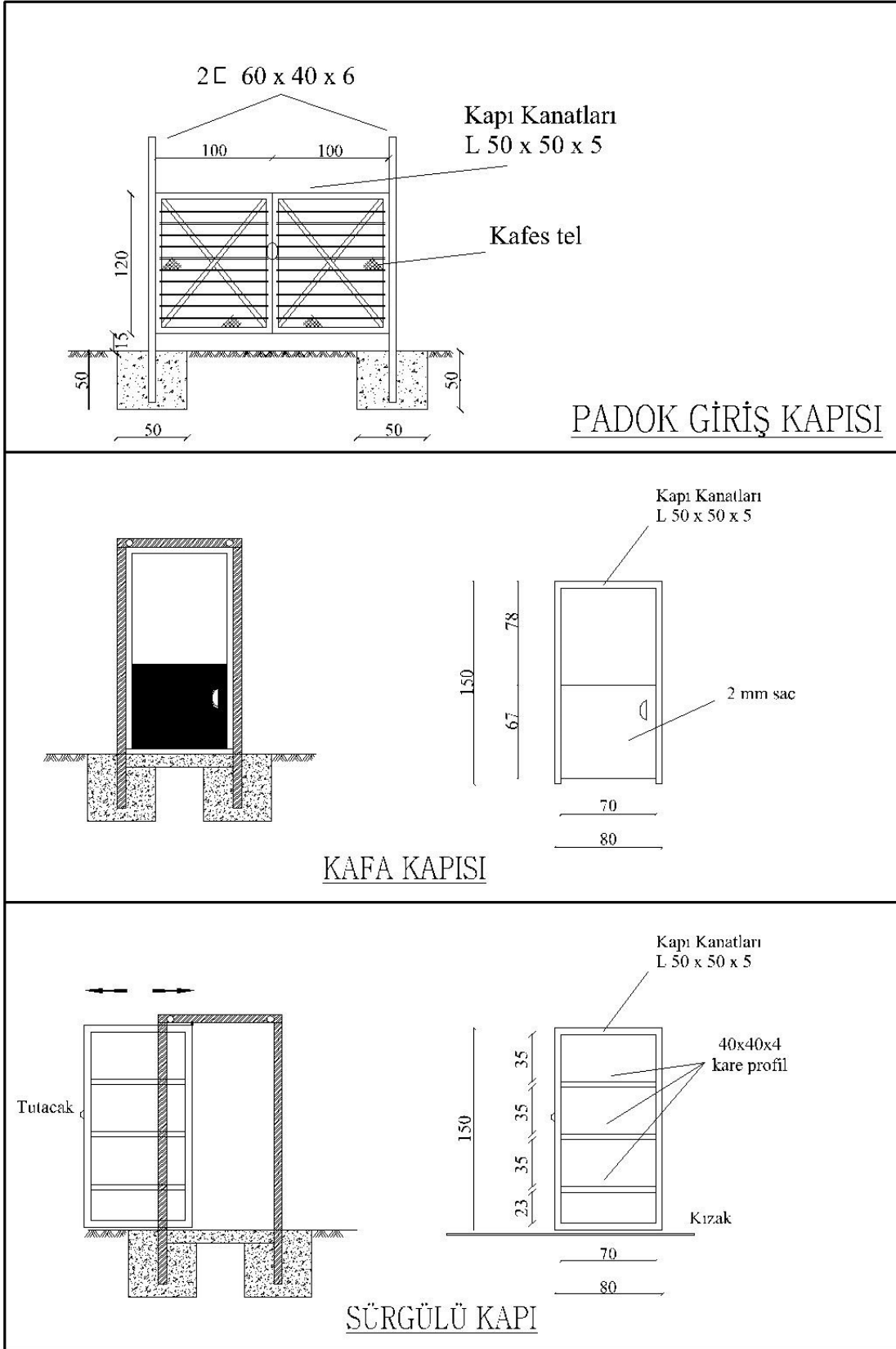
## PADOK KAFES KISMI (YAN GÖRÜNÜŞ)

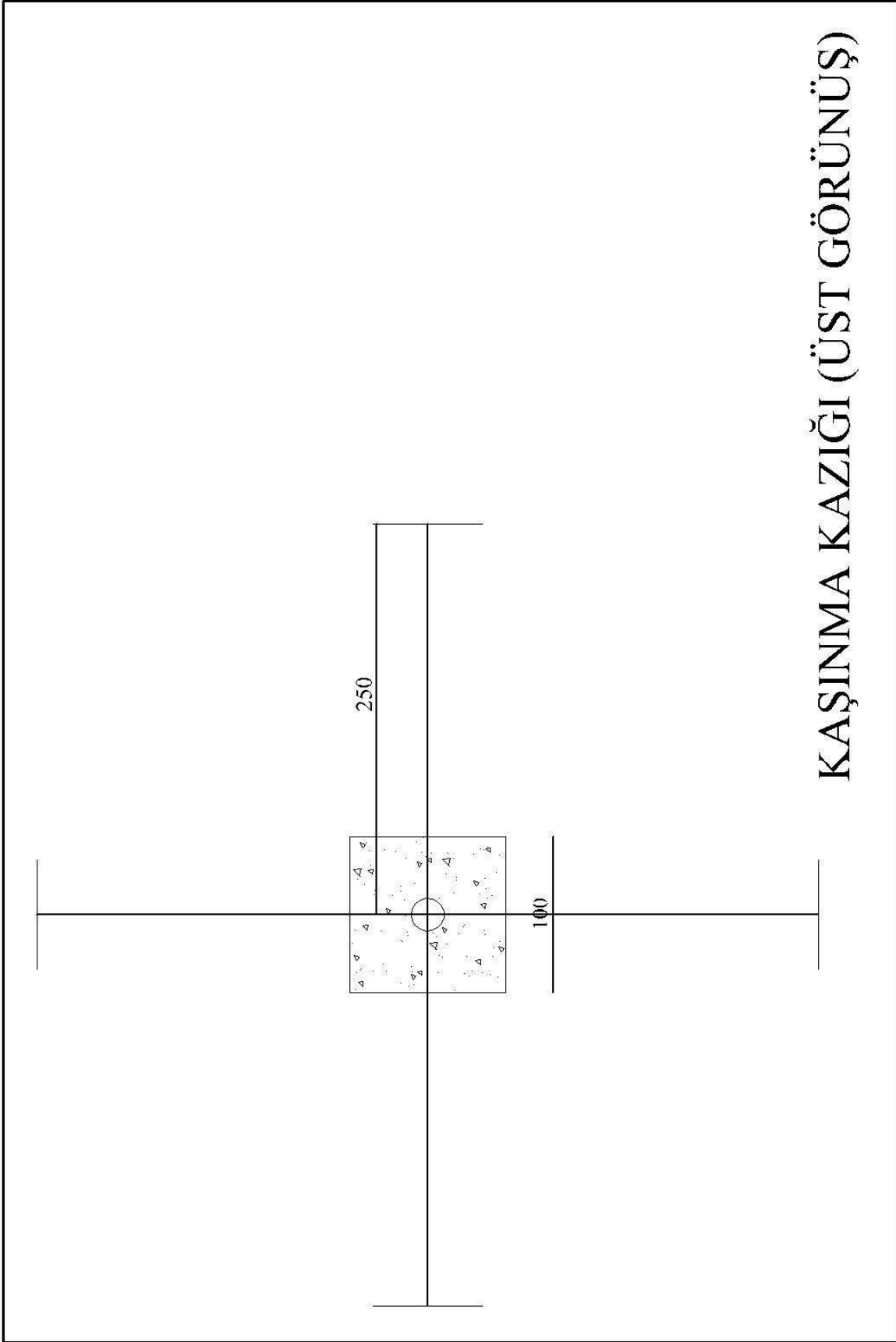


## PADOK KAFES KISMI (ELEMENLAR)

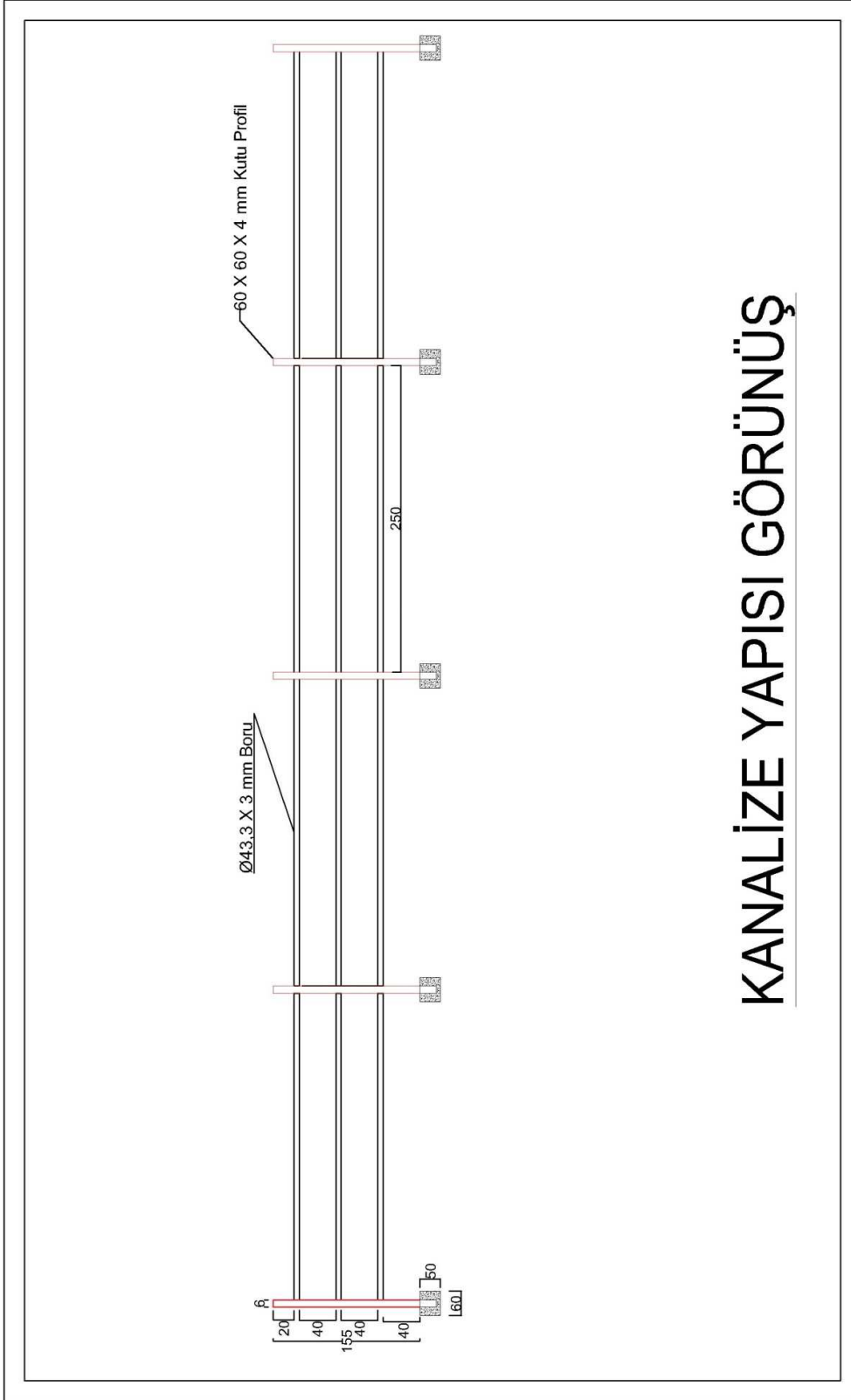


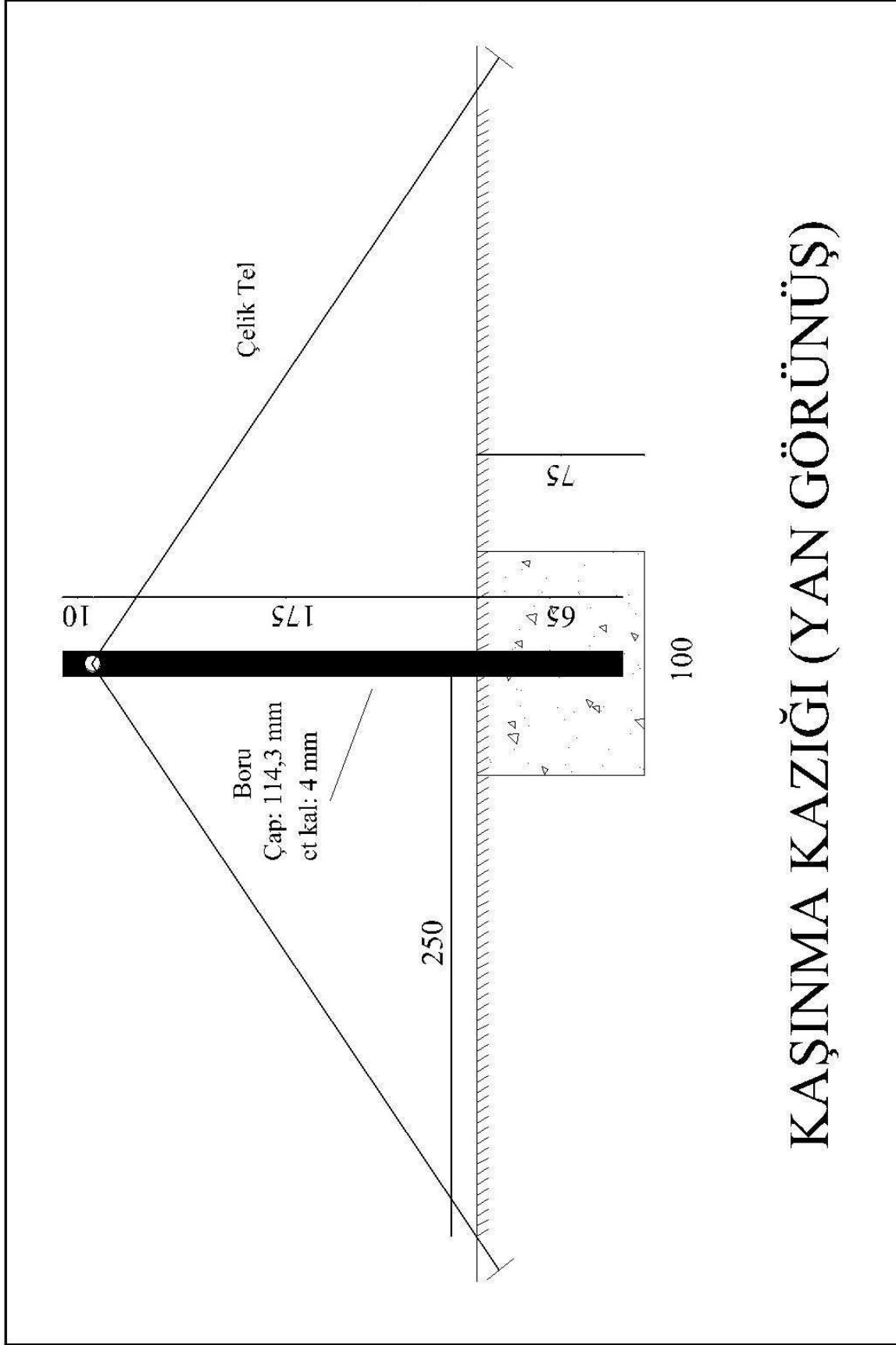
## PADOK KAFES KISMI (PERSPEKTİF)





KAŞINMA KAZIĞI (ÜST GÖRÜNÜŞ)





## KAŞINMA KAZIĞI (YAN GÖRÜNÜŞ)





# YAYLA KÜMELEME ÇİTİ PROJESİ

**BU PROJE ARDAHAN KARS ARTVİN KALKINMA PROJESİ  
TARAFINDAN FİNANSE EDİLMİŞTİR**

## ANNEX 1: TECHNICAL SPECIFICATIONS IN ENGLISH

## EK 1: İNGLİZCE TEKNİK ŞARTNAME

## IV. GENERAL

### C. DESCRIPTION OF THE WORK

These specifications are the construction specifications of the clustering and protective fences to be erected in the plateaus (/summer pastures) of villages in order to respond to the needs in villages selected by the Provincial Directorates of Food, Agriculture and Livestock under Ardahan-Kars-Artvin Development Project (AKADP).

### D. PLACES OF WORK

**Table-1: List of Villages Where Plateau Clustering Fences Will Be Erected**

PROVINCE	DISTRICT	VILLAGE	DISTANCE OF PLATEAU TO VILLAGE (km)	AREA MEASURES OF FENCES (m)
ARDAHAN	Centre	Bağdeşen	10	80x80
		Alagöz	10	45x45
		Dağcı	2	65x65
	Göle	Gedik	15	40x40
		Kayaaltı	3	40x40
		Dölekçayır	5	30x30
	Hanak	Sevimli	16	55x55
		Binbaşak	18	80x80
	Çıldır	Yukarıcanbaz	14	40x40
		Damlıca	8	30x30
KARS	Selim	Sarıgün	5	50x50
		Beyköy	2	65x65

		Kekeç	3	50x50
	Sarıkamış	Armutlu	13	65x65
		Yayıklı	13	50x50

## V. TECHNICAL SPECIFICATIONS

---

### C. GENERAL SPECIFICATIONS

- Under this tender, no transport cost for any construction shall be paid (transport for material supply and horizontal or vertical transport in the facility etc.).
- For each pen, a signboard as indicated on its design project (as provided in the annex to these specifications) shall be placed. No payment shall be made for the signboard.
- The contractor shall inform the control engineer before it starts the material constructions in the factory or workshop. Material checks shall be effected in the factory at times as deemed appropriate by the control engineer. Materials not deemed appropriate by the control engineer shall not be used in the construction.
- All the painting phases (preparatory, anti-corrosion layer and synthetic painting) of profile constructions in the factory shall be photographed and submitted to the control engineer.
- The contractor shall, before starting the work, submit to the control engineer the TSE and quality certificates of all materials to be used in the construction.
- The contractor shall not claim a separate charge for excavation difficulties and transports.

### D. SPECIAL TECHNICAL SPECIFICATIONS

#### 7. Concrete Pole Supported Wire Fence

##### Concrete Poles

Poles shall be placed in the pits of 50x50x40 cm at a distance of 2.50 m from axis to axis. Stanchioned poles in pairs shall be erected with reinforcement at the corner points of the land and at such positions as designated by the control engineer at every 20 to 30 m along the fence. For stanchioned poles, pits of 60x60x50 cm shall be dug.

##### Wire Mesh

The construction and installation of the wire mesh shall be made by galvanized wire mess of 3 mm in thickness and 5x5 cm interstices and tensioned by guy wires of 3 mm in thickness in 3 levels (bottom, middle and top). Starting from the top of the top guy wire, 2 lines of galvanized barbed wire shall be laid.

**Payment**

- The payment basis measure for the concrete pole supported wire fence construction shall be meter. All spaces of gates shall be subtracted from the payment. The payment shall be made from position PYA-04.
- The prices of the pen's entry gate and of the paddock entry gate shall be separately paid from positions PYA-01, PYA-02, PYA-03, PYA-05.
- No separate payment shall be made for the footing excavations to be made for the construction of concrete pole supported wire fence and for the concrete of 250 dose that will be poured into the pits to anchor the poles.

**8. Pen's Entry Gate**

For the pen's entry, a door of the type and dimensions indicated in the design project shall be installed in its place; and a flap lock and a padlock shall be installed.

**Payment**

- The payment basis measure for gate constructions shall be taken as kg for the section constructions. The payment shall be made from position PYA-03.
- The payment for the painting of the section irons used in the gate construction shall be made from position PYA-05.
- Separate payments shall be made for the excavations and concrete works for the stanchion and kingpost constructions. The payment shall be from positions PYA-01 and PYA-02. No separate payment shall be made for the form works to be used in the concrete works.
- No separate payment shall be made for wire mesh to cover the gate surface and locks.

**9. Race Structure**

Race structures shall be built in order to facilitate the forcing of animals into paddocks as indicated in the design projects for the animals in the pens to receive veterinary services. Animals coming from the pens shall enter the race structure, then be sorted one by one into the paddock.

The race structure shall be built by welding 3 lines of galvanized annular sections of 43.3 mm in diameter and 2.5 m in length to the kingposts made of 60x60x4 mm galvanized box sections at the measures and spaces as designated in the design project at a number of 5 to 10 depending on the ground structure and the position of the paddock entry, up to the point as specified by the control engineer in the field. The kingposts shall be fixed by anchoring in the concrete of 40 cm at 2.5 m intervals from axis to axis in the pits of 60x60x50 cm prepared in advance. The measures of railings shall be photographed before insertion and submitted to the control engineer for approval.

**Payment**

- The payment basis measure for race structure constructions shall be taken as kg for the constructions of sections, pipes and connection plates. The payment shall be made from position PYA-03.
- The payment for the painting of the section irons used in the race structure construction shall be made from position PYA-05.
- Separate payments shall be made for the excavations and concrete works to anchor the race structure constructions. The payment shall be from positions PYA-01 and PYA-02. No separate payment shall be

made for the form works to be used in the concrete works.

#### 10. Paddock Constructions

A paddock shall be constructed as indicated in the design project for the animals in the pens to receive veterinary services. Animals coming from the race structure shall be handled one by one at the paddock (handling area), then released into the pasture.

- **Gate Leading to Paddock:** Both wings of the double-wing gate that leads to the paddock shall open 180° towards the interior of the pen to fully close onto the wire fence as indicated in its design project.
- **Forcing Structure:** To move the animals to the handling area slowly, a structure in the form of a funnel shall be constructed with both sides covered by sheet metal. The floor of the forcing structure shall be made of rough concrete of 10 cm in thickness to prevent the animals from slipping.
- **Flap Lock Gate:** A sliding gate shall be placed to take animals coming from the forcing structure to the cage compartment. A handle shall be welded onto the gate to open and close the gate.
- **Cage Compartment:** The cage shall be constructed of pipes and in dimensions of 80x210 cm. The floor of the cage compartment shall be made of rough concrete of 10 cm in thickness to prevent the animals from slipping.
- **Head Gate:** A gate with lower part covered by sheet metal shall be installed at the exit of the cage compartment to prevent the animals moving out of the cage. A side-sliding bar shall be placed to open the gate. In front of the cage compartment (at the exit of the head gate), rough concrete of 10 cm in thickness and 100x100 cm in dimensions shall be built to prevent the animals from slipping.

#### Payment

- The payment basis measure for paddock constructions shall be taken as kg for the constructions of sections, pipes and sheet metal. The payment shall be made from position PYA-03.
- The payment for the painting of the section and sheets irons used in the paddock construction shall be made from position PYA-05.
- Separate payments shall be made for the excavations and concrete works to anchor the paddock constructions. The payment shall be from positions PYA-01 and PYA-02. No separate payment shall be made for the form works to be used in the concrete works.
- Tops of the vertical pipes in the paddock shall be welded and closed.
- No separate payment shall be made for the wire mesh to be used to cover the surface of the paddock entry gate, flap lock gate slide and locks of the head gates.

#### 11. Scratching Post Constructions

A scratching post shall be constructed as indicated in the design project at a location around or inside the pen as specified by the control engineer. Steel wires (2x4 pieces) shall be anchored to the ground. The steel wire shall be passed through the hole in the top section of the pipe and led into the ground, and be constructed in the form of double winding 6 Ø.

#### Payment

- The payment basis measure for pipe construction shall be taken as kg. The payment shall be made from position PYA-03.

- The payment for the painting of the pipe construction shall be made from position PYA-05.
- Separate payments shall be made for the excavations and concrete works for the scratching post constructions. The payment shall be from positions PYA-01 and PYA-02. No separate payment shall be made for the form works to be used in the concrete works.
- No separate payment shall be made for the steel wire, installation of the wire onto the post, and anchoring to the ground.

## 12. Identification Signboard

- The signboard shall be hung on the wire fence and fixed to the wire mesh; and be in dimensions of 140 x 210 cm.
- The outer surface of the signboard shall be of composite material.
- Section irons shall be used as necessary to fix the signboard, and the contractor shall not claim payment for that.
- Painting and printing shall be made by outdoor digital printing system.

## VI. POSITIONS USED

Bid Position No	Used Position No
PYA-01	14.001
PYA-02	Y.16.050/04
PYA-03	Y.23.176
PYA-04	23.260/iB-1
PYA-05	Y.25.002/02

**Note:** The positions above are for information purposes, and not binding in the context of this tender.

## REQUEST FOR QUOTATION

66 Pages

## TEKLİF DAVETİ

66 Sayfa

UNDP-TUR-RFQ-PROJ(AKADP)2016/21

United Nations Development Programme

REF: UNDP-TUR-RFQ-PROJ(AKADP)2016/21

Subject: Construction of Upland Corrals

Dear Sir/Madam;

We, the undersigned, hereby accept in full the UNDP General Conditions of Contract For Goods, and hereby present our bid for, and our agreement to operate and execute the subject matter works in full conformity with the Technical Specifications and requirements of UNDP as per referred RFQ.

Birleşmiş Milletler Kalkınma Programı

REF: UNDP-TUR-RFQ-PROJ(AKADP)2016/21

Konu: Yayla Ağlları Yapım İşi

Sayın İlgili;

Aşağıda imzası bulunan bizler, UNDP Mal Alımları Genel Şartları'nı kabul ettiğimizi ve söz konusu işleri Teklif Daveti'nde ve Teknik Şartname belirtilen gerekliliklerle tam olarak uygun şekilde yapmak için teklifimizi sunarız.

## BİRİM FİYAT CETVELİ - UNIT PRICE SCHEDULE

No	Poz No Item No	İmalatın Cinsi Description	Birim Unit	Miktar Quantity	Birim Fiyat* Unit Price* (TRY)	Toplam Fiyat* Total Price* (TRY)
1	PYA-01	El ile yumuşak toprak kazılması (gevşek ve bitkisel toprak, gevşek silt, kum ve benzeri zeminler) Manual excavation of soft soil ( topsoil and loose , loose silt, sand and other grounds )	m3	70,00		
2	PYA-02	Beton santralinde üretilen veya satın alınan ve beton pompasıyla basılan, C 20/25 basınç dayanım sınıfında beton dökülmesi (beton nakli dahil) Manufactured in concrete plant or bought and pumped with concrete pump ,pouring C 20/25 compressive strength class concrete (concrete shipping included)	m3	75,00		
3	PYA-03	Lama ve profil demirlerden çeşitli demir işleri yapılması ve yerine konulması Making and placing various ironworks with metal sheets and shaps	kg	17.000,00		
4	PYA-04	2,63 m yüksekliğinde betonarme direkli kafes teli ile yayla ağıllı yapılması Wired fence 2.63 m with concrete poles	m	3.140,00		
5	PYA-05	Demir yüzeylere iki kat antipas, iki kat sentetik boya yapılması Dyeing iron surfaces with double anti-rust and double synthetic dye.	m2	800,00		
					<b>GENEL TOPLAM*</b>	
					<b>GRAND TOTAL*</b>	

\* Prices quoted by the bidder shall not include VAT.

\*Teklif sahibi tarafından verilen fiyatlar KDV hariç olmalıdır.

\*Prices quoted by the bidder shall include all the transportation and installment related costs (labor, equipment etc.) as given in unit price descriptions in Technical Specifications

\*Teklif sahibi tarafından verilen fiyatlara Teknik Şartname'deki birim fiyat tariflerinde belirtildiği üzere nakliye ve kurulum ile ilgili her türlü maliyet (işgücü, ekipman vs.) dahil edilmelidir.

We confirm that our quotation is valid for at least 90 days following the deadline for submission. Above bid prices are inclusive of all other costs whether direct or indirect nature, associated with the satisfactory supply of each works in accordance with Technical Specifications.

Please find attached;

Teklifimizin, tekliflerin teslim edilmesi için belirlenen son tarih itibariyle en az 90 gün süre için geçerli olduğunu teyit ederiz. Yukarıda belirtilen fiyatlar, Şartnamelerde belirtilen işlerin başarılı ve eksiksiz bir biçimde sağlanması için gerekli doğrudan veya dolaylı tüm maliyetleri kapsamaktadır.

**REQUEST FOR QUOTATION**

66 Pages

**TEKLİF DAVETİ**

66 Sayfa

**UNDP-TUR-RFQ-PROJ(AKADP)2016/21**

- Signed and Stamped Terms of Reference signed and stamped,
- Administrative Documents
- Signed and Stamped UNDP General Conditions of Contract for Civil Works

We have examined all of the solicitation documents issued by UNDP and have no reservation whatsoever to the solicitation documents. We understand that you may cancel the bidding process at any time without incurring any liability to the Bidders. We also understand that you are not bound to accept any bid that you may receive.

Best regards,

Date :

Signature and Stamp :

Name and Last Name :

Title :

Bidder's Legal Title :

Ekte sunulan dokümanlar;

- İmzalanmış ve kaşelenmiş Teknik Şartname

- İdari Dokümanlar

-İmzalanmış ve Kaşelenmiş UNDP İnşaat İşi Sözleşmesi Genel Şartları

UNDP tarafından hazırlanan ihale dokümanlarını incelediğimizi ve ihale dokümanlarında belirtilen hiçbir hususa itirazımız bulunmadığını beyan ederiz. UNDP'nin, teklif sahiplerine herhangi bir yükümlülük getirmeksizin ihale sürecini iptal edebileceğini ayrıca aldığımız herhangi bir teklifi de kabul etme zorunluluğunuz bulunmadığını kabul etmekteyiz.

Saygılarımızla,

Tarih :

İmza ve Mühür :

Ad ve Soyad :

Unvan :

İsteklinin Yasal Unvanı :



ANNEX 3: ADMINISTRATIVE DOCUMENTS

EK 3: İDARİ BELGELER

Bidders shall submit the copies of the below listed documents in their quotations. Prior to the contract award, the successful bidder shall present the original or notarized copies to the Project Management Unit.

- a) **Trade Registry Gazette:** Copy of the Trade Registry Gazette, demonstrating establishment of the Company.
- b) **Chamber Registry:** (i) **Real person bidders:** The certificate, obtained by the bidder within the year in which the RFQ is launched or expired, that demonstrates registration to the chamber of industry and/or trade or the chamber of tradesmen and craftsmen or the occupational chamber to which the bidders is registered. (ii) **Legal entities:** The certificate, obtained by the bidder within the year in which the RFQ is launched or expired, that demonstrates registration to the chamber of industry and/or trade to which the bidders is registered.
- c) **Authority to Sign:** (i) Real Person Bidders: Notarized specimen of list of authorized signatures or signature statement. (ii) Legal Entities: Original or notarized copy of Trade Registers Gazette indicating the shares of the shareholders of the company and their position within the company or the documents evidencing such issues as well as the signature circular of the legal entity certified by the notary public or specimen of list of authorized signatures and the notarized power of attorney.
- d) Document (work completion certificate/interim payment certificate/invoice) proving that The bidder have successfully completed as contractor at least 1 (one) similar work within the last 5 years (2011 and onwards) with a value of at least in the 50% of price quotation. Similar works covers the building constructions, fence enclosing or the manufacturing and installment of various steel works (incl. steel roof trusses) and )
- e) Document (work completion certificate/interim payment certificate/invoice) proving that the bidder have successfully completed as contractor at least one contract where the employer must be a public institution; or

İhaleye katılmak isteyen firmalar, tekliflerinin içerisinde aşağıdaki belgelerin fotokopisini sunacaktır. Uygun bulunan teklif sahibi, sözleşme imzalanmasından önce belgelerin aslını veya noter onaylı suretlerini Proje İdare Birimi'ne ibraz edeceklerdir.

- a) **Ticaret Sicili Gazetesi:** Şirketin kuruluş ilanını gösteren Ticaret Sicil gazetesi kopyası
- b) **Oda Kaydı:** (i) **Gerçek kişi istekliler:** Kayıtlı olunan ticaret ve/veya sanayi odasından ya da esnaf ve sanatkârlar odasından veya ilgili meslek odasından, teklife davet tarihinin ya da son başvuru tarihinin içinde bulunduğu yılda alınmış, ilgili odaya kayıtlı olduğunu gösterir belgenin aslı. (ii) **Tüzel kişi İstekliler:** İlgili mevzuat gereği kayıtlı olunan ticaret ve/veya sanayi odasından, ilk ilan veya davet tarihinin ya da ihale veya son başvuru tarihinin içinde bulunduğu yılda alınmış, tüzel kişiliğin odaya kayıtlı olduğunu gösterir belge aslı.
- c) **İmza Yetkisi:** (i) **Gerçek kişi istekliler:** Noter tasdikli imza beyannamesi örneğinin aslı. (ii) **Tüzel Kişi İstekliler:** İlgisine göre tüzel kişiliğin ortakları, üyeleri veya kurucuları ile tüzel kişiliğin yönetimindeki görevlileri belirten son durumu gösterir Ticaret Sicil Gazetesi'nin aslı veya noter tasdikli kopyası veya bu hususları tevsik eden belgeler ile tüzel kişiliğin noter tasdikli imza sirküleri ve noter tasdikli yetki belgesinin aslı.
- d) Teklif sahibinin son 5 yıl içinde (2011 yılı ve sonrasında) yüklenici veya alt yüklenici olarak kendisi tarafından yürütülen toplam bedeli en az teklif edilen fiyatın %50'si olan en az bir benzer işi başarı ile tamamlamış olduğunu gösteren belge (iş bitirme/hakediş/fatura). Benzer iş kapsamına bina yapımı çit yapımı veya çeşitli demir işlerinin (demir çatı makasları dahil) yapılması ve yerine konulması işleri girmektedir.
- e) Teklif sahibinin son 5 yıl içinde (2011 yılı ve sonrası) yüklenici olarak en az birinin işvereni kamu kurumu veya Birleşmiş Milletler veya AB kuruluşu olan bir işi tamamlamış olduğunu gösteren belge (iş

- United Nations organization; or EU organization within 5 years (2011 and onwards).
- f) Bank reference letter(s) demonstrating that the bidder has access to liquid assets, lines of credit or other financial means for an amount corresponding to 50% of the total price of quotation.
- bitirme/hakediş/fatura).
- f) Teklif sahibinin en az teklif edilen toplam fiyatın %50'si kadar likit varlığa, nakite, krediye veya diğer likit finansal imkanlara erişiminin olduğunu gösteren banka mektup veya mektupları.

ANNEX 4: UNDP GENERAL CONDITIONS OF CONTRACT  
FOR CIVIL WORKSEK 4: UNDP İNŞAAT İŞLERİ SÖZLEŞMESİ GENEL  
ŞARTLARI

1. Definitions	1. Tanımlar
2. Singular and Plural	2. Tekil ve Çoğul
3. Headings or Notes	3. Başlıklar veya Notlar
4. Legal Relationships	4. Yasal İlişkiler
5. General Duties/Powers of Engineer	5. Mühendisin Genel Görevleri / Yetkileri
6. Contractor's General Obligations/Responsibilities	6. Yüklenicinin Genel Yükümlülükleri / Sorumlulukları
7. Assignment and Subcontracting	7. Temlik ve Alt Sözleşme Yapılması
8. Drawings	8. Çizimler
9. Work Book	9. Çalışma Defteri
10. Performance Security	10. Kesin Teminat
11. Inspection of Site	11. Sahanın İncelenmesi
12. Sufficiency of Tender	12. Teklifin Yeterliliği
13. Programme of Work to be Furnished	13. Hazırlanacak Olan İş Programı
14. Weekly Site Meeting	14. Haftalık Şantiye Toplantısı
15. Change Orders	15. Değişiklik Emirleri
16. Contractor's Superintendence	16. Yüklenicinin Yönetimi
17. Contractor's Employees	17. Yüklenicinin Çalışanları
18. Setting-Out	18. Başlangıç
19. Watching and Lighting	19. İzleme ve Aydınlatma
20. Care of Works	20. İşlerin Bakımı
21. Insurance of Works, Etc.	21. İşlerin vb. Sigortası
22. Damage to Persons and Property	22. Kişilerin ve Mülkün Zarar Görmesi
23. Liability Insurance	23. Sorumluluk Sigortası
24. Accident or Injury to Workmen	24. İşçilerin Maruz Kaldığı Kazalar veya Yaralanmalar
25. Remedy on Contractor's Failure to Insure	25. Yüklenicinin Sigorta Etmemesi Halinde Uygulanacak İşlemler
26. Compliance with Statutes, Regulations, Etc.	26. Tüzüklere, Yönetmeliklere vb. Uyum
27. Fossils, Etc.	27. Fosiller, vb.
28. Copyright, Patents and Other Proprietary Rights, and Royalties	28. Telif Hakkı, Patentler veya Diğer Mülkiyet Hakları ve Hak Sahibi Payları
29. Interference with Traffic and Adjoining Properties	29. Trafik ve Komşu Mülkler Üzerindeki Etki
30. Extraordinary Traffic and Special Loads	30. Sıra Dışı Trafik ve Özel Yükler
31. Opportunities for Other Contractors	31. Diğer Yükleniciler için Olanaklar
32. Contractor to Keep Site Clean	32. Yüklenicinin Sahayı Temiz Tutması
33. Clearance of Site on Substantial Completion	33. Sahanın İşin Büyük Bölümünün Tamamlanması

34. Labour	Üzerine Temizlenmesi
35. Returns of Labour, Plant, Etc.	34. İşgücü
36. Materials, Workmanship and Testing	35. İşgücü, Tesis vb. Dönüşleri
37. Access to Site	36. Malzemeler, İşçilik ve Test
38. Examination of Work Before Covering Up	37. Sahaya Erişim
39. Removal of Improper Work and Materials	38. Kapatma Öncesinde İşin İncelenmesi
40. Suspension of Work	39. Uygun Olmayan İşin ve Malzemelerin Giderilmesi
41. Possession of Site	40. İşin Askıya Alınması
42. Time for Completion	41. Saha Mülkiyeti
43. Extension of Time for Completion	42. İş Bitirme Zamanı
44. Rate of Progress	43. İş Bitirme Süresinin Uzatılması
45. Liquidated Damages for Delay	44. İlerleme Hızı
46. Certificate of Substantial Completion	45. Gecikme için Tasfiye Edilen Zararlar
47. Defects Liability	46. Büyük Ölçüde İş Bitirme Belgesi
48. Alterations, Additions and Omissions	47. Kusur Sorumluluğu
49. Plant, Temporary Works and Materials	48. Değişiklikler, Eklemeler ve Çıkarmalar
50. Approval of Materials, Etc., Not Implied	49. Tesis, Geçici İşler ve Malzemeler
51. Measurement of Works	50. Belirtilmeyen Malzemelerin vb. Onaylanması
52. Liability of the Parties	51. İşlerin Ölçülmesi
53. Authorities	52. Tarafların Sorumluluğu
54. Urgent Repairs	53. Yetkiler
55. Increase and Decrease of Costs	54. Acil Onarımlar
56. Taxation	55. Maliyetlerin Artışı ve Azalması
57. Blasting	56. Vergilendirme
58. Machinery	57. Patlatma
59. Temporary Works and Reinstatement	58. Makineler
60. Photographs and Advertising	59. Geçici İşler ve Eski Haline Getirme
61. Prevention of Corruption	60. Fotoğraflar ve Reklam
62. Date Falling on Holiday	61. Rüşvetin Önlenmesi
63. Notices	62. Tatile Rastlayan Gün
64. Language, Weights and Measures	63. Bildirimler
65. Records, Accounts, Information and Audit	64. Dil, Ağırlıklar ve Ölçüler
66. Force Majeure	65. Kayıtlar, Hesaplar, Bilgiler ve Denetim
67. Suspension by the UNDP	66. Mücbir Sebep
68. Termination by the UNDP	67. UNDP Tarafından Askıya Alma
69. Termination by the Contractor	68. UNDP Tarafından Fesih
70. Rights and Remedies of the UNDP	69. Yüklenici Tarafından Fesih
71. Settlement of Disputes	70. UNDP'nin Hakları ve Başvurabileceği Yollar

<p>72. Privileges and Immunities</p> <p>73. Security</p> <p>74. Audit and Investigations</p> <p>75. Anti-Terrorism</p> <p>1. DEFINITIONS</p> <p>For the purpose of the Contract Documents the words and expressions below shall have the following meanings:</p> <p>a) "Employer" means the United Nations Development Programme (UNDP).</p> <p>b) "Contractor" means the person whose tender has been accepted and with whom the Contract has been entered into.</p> <p>c) "Engineer" means the person whose services have been engaged by UNDP to administer the Contract as provided therein, as will be notified in writing to the Contractor.</p> <p>d) "Contract" means the written agreement between the Employer and the Contractor, to which these General Conditions are annexed.</p> <p>e) "The Works" means the works to be executed and completed under the Contract.</p> <p>f) "Temporary Works" shall include items to be constructed which are not intended to be permanent and form part of the Works.</p> <p>g) "Drawings" and "Specifications" mean the Drawings and Specifications referred to in the Contract and any modification thereof or addition thereto furnished by the Engineer or submitted by the Contractor and approved in writing by the Engineer in accordance with the Contract.</p> <p>h) "Bill of Quantities" is the document in which the Contractor indicates the cost of the Works, on the basis of the foreseen quantities of items of work and the fixed unit prices applicable to them.</p> <p>i) "Contract Price" means the sum agreed in the Contract as payable to the Contractor for the execution and completion of the Works and for remedying of any defects therein in accordance with the Contract.</p> <p>j) "Site" means the land and other places on, under, in or through which the Works or Temporary Works are to be constructed.</p> <p>2. SINGULAR AND PLURAL</p> <p>Words importing persons or parties shall include firms or companies and words importing the singular only shall also include the plural and vice versa where the context requires.</p> <p>3. HEADINGS OR NOTES</p> <p>The headings or notes in the Contract Documents shall not be deemed to be part thereof or be taken into consideration in their interpretation.</p> <p>4. LEGAL RELATIONSHIPS</p> <p>The Contractor and the sub-contractor(s), if any, shall have the status of an independent contractor vis-à-vis the Employer. The Contract Documents shall not be construed</p>	<p>71. Anlaşmazlıkların Çözümü</p> <p>72. İmtiyazlar ve Bağışıklıklar</p> <p>73. Güvenlik</p> <p>74. Denetim ve Soruşturmalar</p> <p>75. Anti-terorizm</p> <p>1. TANIMLAR</p> <p>Sözleşme Belgeleri amaçları dahilinde, aşağıda belirtilen kelimeler ve ifadeler aşağıdaki anlamlara sahip olacaktır:</p> <p>a) "İşveren" Birleşmiş Milletler Kalkınma Programı (UNDP) anlamına gelir.</p> <p>b) "Yüklenici" teklifi kabul edilen ve Sözleşmenin imzalandığı kişi anlamına gelir.</p> <p>c) "Mühendis" hizmetleri UNDP tarafından Sözleşmenin belirtilen şekilde uygulanması için temin edilen kişi anlamına gelir, bu durum Yükleniciye yazılı olarak bildirilecektir.</p> <p>d) "Sözleşme" İşveren ve Yüklenici arasında yapılan ve işbu Genel Koşulların eklenmiş olduğu yazılı anlaşma anlamına gelir.</p> <p>e) "İşler" Sözleşme uyarınca yapılacak ve tamamlanacak olan işler anlamına gelir.</p> <p>f) "Geçici İşler" kalıcı olması ve İşlerin bir bölümünü oluşturması amaçlanmayan inşa edilecek kalemleri içerecektir.</p> <p>g) "Çizimler" ve "Şartname" Sözleşmede sözü geçen çizimler ve Şartname anlamına gelir ve bunlara Mühendis tarafından yapılan veya yüklenici tarafından sunulup Mühendis tarafından Sözleşmeye uygun olarak onaylanan eklemeleri ve değişiklikleri de içerir.</p> <p>h) "Metraj Cetveli" Yüklenicinin İşlerin maliyetini öngörülen iş kalemi miktarları ve bunlar için geçerli sabit birim fiyatlar temelinde belirttiği belgedir.</p> <p>i) "Sözleşme Bedeli" Sözleşmede İşlerin yapılması ve tamamlanması ve bunlardaki herhangi bir kusurun Sözleşmeye uygun olarak düzeltilmesi için Yükleniciye ödeneceği konusunda anlaşmaya varılmış olan toplam anlamına gelir.</p> <p>j) "Şantiye" İşlerin veya Geçici İşlerin üzerinde veya altında veya içinde inşa edileceği arazi ve diğer yerler anlamına gelir.</p> <p>2. TEKİL VE ÇOĞUL</p> <p>Kişileri veya tarafları ifade eden kelimeler firmaları veya şirketleri de içerecek ve yalnızca tekili belirten kelimeler aynı zamanda çoğulu da ifade edecek ve bağlam gerektirdiğinde bunun aksi de doğru olacaktır.</p> <p>3. BAŞLIKLAR VEYA NOTLAR</p> <p>Sözleşme Belgelerindeki başlıklar veya notlar sözleşmenin bir parçası olarak kabul edilmeyecek veya bu belgelerin yorumlanmasında dikkate alınmayacaktır.</p>
---	--

<p>to create any contractual relationship of any kind between the Engineer and the Contractor, but the Engineer shall, in the exercise of his duties and powers under the Contract, be entitled to performance by the Contractor of its obligations, and to enforcement thereof. Nothing contained in the Contract Documents shall create any contractual relationship between the Employer or the Engineer and any subcontractor(s) of the Contractor.</p> <p>5. GENERAL DUTIES/POWERS OF ENGINEER</p> <p>a) The Engineer shall provide administration of Contract as provided in the Contract Documents. In particular, he shall perform the functions hereinafter described.</p> <p>b) The Engineer shall be the Employer's representative vis-à-vis the Contractor during construction and until final payment is due. The Engineer shall advise and consult with the Employer. The Employer's instructions to the Contractor shall be forwarded through the Engineer. The Engineer shall have authority to act on behalf of the Employer only to the extent provided in the Contract Documents as they may be amended in writing in accordance with the Contract. The duties, responsibilities and limitations of authority of the Engineer as the Employer's representative during construction as set forth in the Contract shall not be modified or extended without the written consent of the Employer, the Contractor and the Engineer.</p> <p>c) The Engineer shall visit the Site at intervals appropriate to the stage of construction to familiarize himself generally with the progress and quality of the Works and to determine in general if the Works are proceeding in accordance with the Contract Documents. On the basis of his on-site observations as an Engineer, he shall keep the Employer informed of the progress of the Works.</p> <p>d) The Engineer shall not be responsible for and will not have control or charge of construction means, methods, techniques, sequences or procedures, or for safety precautions and programs in connection with the Works or the Temporary Works. The Engineer shall not be responsible for or have control or charge over the acts or omissions of the Contractor (including the Contractor's failure to carry out the Works in accordance with the Contract) and of Sub-contractors or any of their agents or employees, or any other persons performing services for the Works, except if such acts or omissions are caused by the Engineer's failure to perform his functions in accordance with the contract between the Employer and the Engineer.</p> <p>e) The Engineer shall at all times have access to the Works wherever and whether in preparation or progress. The Contractor shall provide facilities for such access so that the Engineer may perform his functions under the Contract.</p> <p>f) Based on the Engineer's observations and an evaluation of the documentation submitted by the Contractor together with the invoices, the Engineer shall determine the amounts owed to the Contractor and shall issue Certificates for Payment as appropriate.</p> <p>g) The Engineer shall review and approve or take other appropriate action upon the Contractor's submittals such as Shop Drawings, Product Data and Samples, but only for conformity with the design concept of the Works and with the provisions of the Contract Documents. Such action shall</p>	<p>4. YASAL İLİŞKİLER</p> <p>Yüklenici ve taşeron(lar), eğer varsa, İşverene karşı bağımsız bir yüklenici statüsüne sahip olacaktır. Sözleşme belgeleri Mühendis ve Yüklenici arasında herhangi bir sözleşme ilişkisi oluşturduğu şeklinde yorumlanmayacaktır, ancak Mühendis, Sözleşme uyarınca sahip olduğu görevleri yerine getirir ve yetkileri kullanırken Yüklenicinin yükümlülüklerini yerine getirmesini istemek ve bunları uygulamak hakkına sahip olacaktır. Sözleşme Belgelerinde yer alan hiçbir şey İşveren veya Mühendis ve Yüklenicinin taşeronu (taşeronlarından herhangi biri) arasında herhangi bir sözleşme ilişkisi oluşturduğu şeklinde yorumlanmayacaktır.</p> <p>5. MÜHENDİSİN GENEL GÖREVLERİ / YETKİLERİ</p> <p>a) Mühendis Sözleşmenin Sözleşme Belgelerinde belirtilen şekilde yönetilmesini sağlayacaktır. Özellikle, aşağıda açıklanan fonksiyonları yerine getirecektir.</p> <p>b) Mühendis Yükleniciye karşı inşaat sırasında ve son ödeme yapılıncaya kadar İşverenin temsilcisi olacaktır. İşverenin Yükleniciye talimatları Mühendis aracılığı ile gönderilecektir. Mühendis yalnızca Sözleşme belgelerinde belirtilen kapsamda İşveren adına hareket etmek yetkisine sahip olacak, bu kapsam Sözleşmeye göre yazılı olarak değiştirilebilecektir. Mühendisin İşverenin temsilcisi olarak inşaat süresince sahip olacağı Sözleşmede belirtilmiş olan görevler, sorumluluklar ve yetki sınırları İşverenin, Yüklenicinin ve Mühendisin yazılı oluru olmadan değiştirilemeyecek veya genişletilemeyecektir.</p> <p>c) Mühendis İşlerin ilerleyişi ve kalitesi hakkında genel olarak bilgi edinmek ve İşlerin Sözleşme Belgelerine uygun şekilde ilerleyip ilerlemediğini genel olarak belirlemek amacıyla inşaat safhası için uygun aralıklarla Şantiyeye gidecektir. Mühendis olarak yapmış olduğu şantiye gözlemleri temelinde, İşverene İşlerin ilerleyişi hakkında bilgi verecektir.</p> <p>d) Mühendis İşler veya Geçici İşler ile bağlantılı inşaat araçları, yöntemleri, teknikleri, sıralamaları veya prosedürleri veya emniyet tedbirleri ve programlar konusunda sorumlu olmayacak ve bunlar üzerinde kontrole veya bunlarla ilgili bir göreve sahip olmayacaktır. Mühendis Yüklenicinin (Yüklenicinin İşleri sözleşmeye uygun olarak yapmaması da dahil olmak üzere) ve Taşeronların veya bunların temsilcilerinin veya çalışanlarının herhangi birinin veya İşler için hizmet sağlayan diğer kişilerin eylemleri veya ihmalleri konusunda, söz konusu eylemler veya ihmaller Mühendisin İşveren ve Mühendis arasındaki sözleşmeye uygun olarak fonksiyonlarını yerine getirmemesinden kaynaklanmadığı sürece, sorumlu olmayacak veya bunlarla ilgili herhangi bir kontrole veya göreve sahip olmayacaktır.</p> <p>e) Mühendis nerede olursa olsun ve ister hazırlık safhasında ister ilerleme durumunda bulunsun her zaman işlere erişime sahip olacaktır. Yüklenici söz konusu erişim için gereken tesisleri, Mühendisin Sözleşme uyarınca sahip olduğu fonksiyonları yerine getirmesine olanak verecek şekilde sağlayacaktır.</p> <p>f) Mühendisin gözlemleri ve Yüklenici tarafından faturalarla birlikte sunulmuş olan dokümantasyon üzerinde gerçekleştirilen kontrol temelinde, Mühendis Yükleniciye borçlu olunan miktarları belirleyecek ve gereken şekilde</p>
---	---

<p>be taken with reasonable promptness so as to cause no delay. The Engineer's approval of a specific item shall not indicate approval of an assembly of which the item is a component.</p> <p>h) The Engineer shall interpret the requirements of the Contract Documents and judge the performance thereunder by the Contractor. All interpretations and orders of the Engineer shall be consistent with the intent of and reasonably inferable from the Contract Documents and shall be in writing or in the form of drawings. Either party may make a written request to the Engineer for such interpretation. The Engineer shall render the interpretation necessary for the proper execution of the Works with reasonable promptness and in accordance with any time limit agreed upon. Any claim or dispute arising from the interpretation of the Contract Documents by the Engineer or relating to the execution or progress of the Works shall be settled as provided in Clause 71 of these General Conditions.</p> <p>i) Except as otherwise provided in the Contract, the Engineer shall have no authority to relieve the Contractor of any of his obligations under the Contract nor to order any work involving delay in completion of the Works or any extra payment to the Contractor by the Employer, or to make any variations to the Works.</p> <p>j) In the event of termination of the employment of the Engineer, the Employer shall appoint another suitable professional to perform the Engineer's duties.</p> <p>k) The Engineer shall have authority to reject work which does not conform to the Contract Documents. Whenever, in his opinion, he considers it necessary or advisable for the implementation of the intent of the Contract Documents, he will have authority to require special inspection or testing of the work whether or not such work be then fabricated, installed or completed. However, neither the Engineer's authority to act nor any reasonable decision made by him in good faith either to exercise or not to exercise such authority shall give rise to any duty or responsibility of the Engineer to the Contractor, any subcontractor, any of their agents or employees, or any other person performing services for the Works.</p> <p>l) The Engineer shall conduct inspections to determine the dates of Substantial Completion and Final Completion, shall receive and forward to the Employer for the Employer's review written warranties and related documents required by the Contract and assembled by the Contractor, and shall issue a final Certificate for Payment upon compliance with the requirements of Clause 47 hereof and in accordance with the Contract.</p> <p>m) If the Employer and Engineer so agree, the Engineer shall provide one or more Engineer's Representative(s) to assist the Engineer in carrying out his responsibilities at the site. The Engineer shall notify in writing to the Contractor and the Employer the duties, responsibilities and limitations of authority of any such Engineer's Representative(s).</p> <p><b>6. CONTRACTOR'S GENERAL OBLIGATIONS/RESPONSIBILITIES</b></p> <p><b>6.1. Obligation to Perform in Accordance with Contract</b></p> <p>The Contractor shall execute and complete the Works and remedy any defects therein in strict accordance with the Contract, with due care and diligence and to the satisfaction</p>	<p>Ödeme Sertifikaları verecektir.</p> <p>g) Mühendis Atölye Çizimleri, Ürün Verileri ve Numuneler gibi Yüklenici tarafından sunular yapılması üzerine bunları inceleyecek ve onaylayacak ya da diğer bir uygun tedbiri alacaktır, ancak bunlar işlerin tasarım konsepti ile uyumlu ve Sözleşme Belgeleri ile ilgili olacaktır. Söz konusu eylem gecikmeye neden olmayacak şekilde mümkün olduğunca hızlı gerçekleştirilecektir. Mühendisin belirli bir kalemi onaylaması bu kalemin bir bileşenini oluşturduğu bir tesisatın onaylandığı anlamına gelmeyecektir.</p> <p>h) Mühendis Sözleşme Belgelerinin gereklerini yorumlayacak ve bunlara göre Yüklenici tarafından gerçekleştirilen performansı yargılayacaktır. Mühendisin tüm yorumları ve emirleri Sözleşme Belgelerinden makul bir şekilde çıkartılabilir ve bunlarla uyumlu olacak ve çizimler şeklinde veya yazılı olacaktır. Tarafların her biri bu tür bir yorum için Mühendise yazılı bir istekte bulunabilir. Mühendis İşlerin gereken şekilde uygulanması için gerekli olan yorumu makul bir hızla ve üzerinde anlaşmaya varılan zaman limitine uygun olarak sağlayacaktır. Sözleşme Belgelerinin Mühendis tarafından yorumlanmasından kaynaklanan veya İşlerin uygulanması veya ilerleyişi ile ilgili olan herhangi bir iddia veya anlaşmazlık işbu Genel Koşulların 71. Maddesinde belirtilen şekilde çözülecektir.</p> <p>i) Aksi Sözleşmede belirtilmediği sürece, Mühendis Yükleniciyi Sözleşme uyarınca sahip olduğu herhangi bir yükümlülükten kurtarmak veya İşlerdeki gecikme ile ilgili herhangi bir işe ilişkin sorumluluktan kurtarmak veya Yükleniciye İşveren tarafından ekstra ödeme yapılmasına karar vermek veya İşlerde herhangi bir değişiklik yapmak yetkisine sahip olmayacaktır.</p> <p>j) Mühendisin istihdamının sona ermesi halinde, İşveren Mühendisin görevlerini yerine getirmek üzere diğer bir uygun profesyonel görevlendirecektir.</p> <p>k) Mühendis Sözleşme Belgelerine uygun olmayan işi reddetme yetkisine sahip olacaktır. Mühendis kendi fikrinde Sözleşme Belgeleri amaçlarının uygulanması için gerekli veya tavsiye edilebilir bulunduğu hallerde işin özel olarak incelenmesini veya test edilmesini isteyebilir, bu durum iş ister fabrikada imal edilsin, ister tesis edilsin isterse tamamlansın geçerlidir. Bununla birlikte, Mühendisin hareket etme yetkisi ne de Mühendis tarafından iyi niyetle uygulama yapma veya yapmama yolundaki herhangi bir makul kararı Mühendisin Yükleniciye, alt yüklenicilere, bunların temsilci veya çalışanlarının herhangi birine veya İşler için hizmet sağlayan diğer bir kişiye karşı herhangi bir görev veya sorumluluğa sahip olmasını gerektirmeyecektir.</p> <p>l) Mühendis Büyük Ölçüde İş Bitirme ve Kesin İş Bitirme tarihlerini belirlemek için incelemeler yapacak, İşveren tarafından incelenmek üzere yazılı garantiler ve Sözleşme uyarınca gerekli olan ve Yüklenici tarafından hazırlanan ilgili belgeleri alacak ve bunları İşverene gönderecek ve işbu belgenin 47. Maddesi şartlarına uyumun sağlanması üzerine ve Sözleşmeye uygun olarak bir nihai Ödeme Belgesi verecektir.</p> <p>m) İşveren ve Mühendis bu konuda anlaşmaya varırsa, Mühendis, Mühendisin sahadaki sorumluluklarının yerine getirilmesine yardımcı olmak üzere bir veya daha fazla sayıda Mühendis Temsilcisi (temsilcileri) sağlayacaktır. Mühendis Yükleniciye ve İşverene söz konusu Mühendis</p>
---	--

<p>of the Engineer, and shall provide all labor, including the supervision thereof, materials, Constructional Plant and all other things, whether of a temporary or permanent nature, required in and for such execution, completion and remedying of defects, as far as the necessity for providing the same is specified in or is reasonably to be inferred from the Contract. The Contractor shall comply with and adhere strictly to the Engineer's instructions and directions on any matter, touching or concerning the Works.</p> <p>6.2 Responsibility for Site Operations</p> <p>The Contractor shall take full responsibility for the adequacy, stability and safety of all site operations and methods of construction, provided that the Contractor shall not be responsible, except as may be expressly provided in the Contract, for the design or specification of the Permanent Works or of any Temporary Works prepared by the Engineer.</p> <p>6.3. Responsibility for Employees</p> <p>The Contractor shall be responsible for the professional and technical competence of his employees and will select for work under this Contract, reliable individuals who will perform effectively in the implementation of the Contract, respect local customs and conform to a high standard of moral and ethical conduct.</p> <p>6.4. Source of Instructions</p> <p>The Contractor shall neither seek nor accept instructions from any authority external to the Employer, the Engineer or their authorized representatives in connection with the performance of his services under this Contract. The Contractor shall refrain from any action which may adversely affect the Employer and shall fulfill his commitments with fullest regard for the interest of the Employer.</p> <p>6.5. Officials Not to Benefit</p> <p>The Contractor warrants that no official of the Employer has been or shall be admitted by the Contractor to any direct or indirect benefit arising from this Contract or the award thereof. The Contractor agrees that breach of this provision is a breach of an essential term of the Contract.</p> <p>6.6. Use of Name, Emblem or Official Seal of UNDP or the United Nations</p> <p>The Contractor shall not advertise or otherwise make public the fact that he is performing, or has performed services for the Employer or use the name, emblem or official seal of the Employer or the United Nations or any abbreviation of the name of the Employer or the United Nations for advertising purposes or any other purposes.</p> <p>6.7. Confidential Nature of Documents</p> <p>All maps, drawings, photographs, mosaics, plans, reports, recommendations, estimates, documents and all other data compiled by or received by the Contractor under the Contract shall be the property of the Employer, shall be treated as confidential and shall be delivered only to the duly authorized representative of the Employer on completion of the Works; their contents shall not be made known by the Contractor to any person other than the personnel of the Contractor performing services under this Contract without</p>	<p>temsilcisinin (temsilcilerinin) görevlerini, sorumluluklarını ve sınırlılıklarını yazılı olarak bildirecektir.</p> <p>6. YÜKLENİCİNİN GENEL YÜKÜMLÜLÜKLERİ / SORUMLULUKLARI</p> <p>6.1. Sözleşmeye Göre Performans Gösterme Yükümlülüğü</p> <p>Yüklenici İşleri Sözleşmeye kesinlikle uyararak yapacak ve bu işlerdeki kusurları da yine sözleşmeye kesinlikle uygun olarak düzelterek, bu işlemler Mühendisi tatmin edecek şekilde özenle yapılacak ve Yüklenici tüm işgücünü ve bunların kontrolünü, malzemeleri, İnşaat Tesisini ve ister geçici ister kalıcı bir doğaya sahip olsun söz konusu uygulamada ve bu uygulama için, iş bitirme ve kusurların giderilmesi amacıyla gerekli olan tüm diğer şeyleri bunların sağlanması gereği Sözleşmede belirtilmişse veya makul bir şekilde Sözleşmeden çıkartılabiliyorsa, sağlayacaktır. Yüklenici İşlere değinen veya İşlerle ilgili olan herhangi bir konuda Mühendisin talimatlarına kesinlikle uyacaktır.</p> <p>6.2. Şantiye İşlemlerinin Sorumluluğu</p> <p>Yüklenici, Sözleşmede açık bir şekilde belirtilen haller haricinde, Mühendis tarafından hazırlanan Kalıcı İşlerin veya herhangi Geçici İşlerin tasarımından veya şartnamesinden sorumlu olmayacak, ancak bunun dışında tüm saha işlemlerinin yeterliliğinden ve emniyetinden ve inşaat yöntemlerinden tam sorumlu olacaktır.</p> <p>6.3. Çalışanlara İlişkin Sorumluluk</p> <p>Yüklenici çalışanlarının mesleki ve teknik yeterliliğinden sorumlu olacak ve işbu Sözleşme altındaki işler için Sözleşmenin uygulanmasında etkin performans gösterecek, yerel adetlere uygun davranacak ve yüksek bir ahlak ve etik standarda uyacak güvenilir bireyler seçecektir.</p> <p>6.4. Talimatların Kaynağı</p> <p>Yüklenici, işbu Sözleşme altındaki hizmetleri ile bağlantılı olarak İşveren, Mühendis veya bunların yetkili temsilcileri dışındaki herhangi bir merciden talimat kabul etmeyecektir. Yüklenici İşvereni olumsuz şekilde etkileyebilecek herhangi bir eylemden kaçınacak ve taahhütlerini İşverenin çıkarlarına en büyük dikkati göstererek yerine getirecektir.</p> <p>6.5 Memurların Fayda Sağlamayacak Olması</p> <p>Yüklenici İşverenin hiçbir memurunun Yüklenici tarafından, işbu Sözleşmeden veya ihalenin alınmasından kaynaklanan herhangi bir direkt veya indirekt fayda elde etmesi ile ilgili olarak kabul edilmediğini garanti eder. Yüklenici bu hükmün ihlalin Sözleşmenin temel bir şartının ihlali olacağını kabul eder.</p> <p>6.6 UNDP'nin veya Birleşmiş Milletlerin Adının, Ambleminin veya Resmi Mührünün Kullanımı</p> <p>Yüklenici İşveren için hizmetleri gerçekleştirmekte veya gerçekleştirmiş olduğunun reklamını yapmayacak veya bu konuyu bir başka şekilde kamuya ilan etmeyecek veya İşverenin veya Birleşmiş Milletlerin adını, amblemini veya resmi mührünü veya İşverenin veya Birleşmiş Milletlerin adının herhangi bir kısaltmasını reklam amaçlı olarak veya diğer bir amaç için kullanmayacaktır.</p> <p>6.7. Belgelerin Gizli Doğası</p> <p>Yüklenici tarafından Sözleşme uyarınca derlenmiş veya</p>
---	---



<p>the prior written consent of the Employer.</p> <p><b>7. ASSIGNMENT AND SUBCONTRACTING</b></p> <p><b>7.1. Assignment of Contract</b></p> <p>The Contractor shall not, except after obtaining the prior written approval of the Employer, assign, transfer, pledge or make other disposition of the Contract or any part thereof or of any of the Contractor's rights, claims or obligations under the Contract.</p> <p><b>7.2. Subcontracting</b></p> <p>In the event the Contractor requires the services of subcontractors, the Contractor shall obtain the prior written approval of the Employer for all such subcontractors. The approval of the Employer shall not relieve the Contractor of any of his obligations under the Contract, and the terms of any subcontract shall be subject to and be in conformity with the provisions of the Contract.</p> <p><b>7.3. Assignment of Subcontractor's Obligations</b></p> <p>In the event of a subcontractor having undertaken towards the Contractor in respect of the work executed or the goods, materials, Plant or services supplied by such subcontractor for the Works, any continuing obligation extending for a period exceeding that of the Defects Liability Period under the Contract, the Contractor shall at any time after the expiration of such Period, assign to the Employer, at the Employer's request and cost, the benefit of such obligation for the unexpired duration thereof.</p> <p><b>8. DRAWINGS</b></p> <p><b>8.1. Custody of drawings</b></p> <p>The drawings shall remain in the sole custody of the Employer but two (2) copies thereof shall be furnished to the Contractor free of cost. The Contractor shall provide and make at his own expense any further copies required by him. At the completion of the Works, the Contractor shall return to the Employer all drawings provided under the Contract.</p> <p><b>8.2. One copy of Drawings to be kept on Site</b></p> <p>One copy of the Drawings furnished to the Contractor as aforesaid shall be kept by the Contractor on the Site and the same shall at all reasonable times be available for inspection and use by the Engineer and by any other person authorized in writing by the Engineer.</p> <p><b>8.3. Disruption of Progress</b></p> <p>The Contractor shall give written notice to the Engineer whenever planning or progress of the Works is likely to be delayed or disrupted unless any further drawing or order, including a direction, instruction or approval, is issued by the Engineer within a reasonable time. The notice shall include details of drawing or order required and of why and by when it is required and of any delay or disruption likely to be suffered if it is late.</p> <p><b>9. WORK BOOK</b></p> <p>The Contractor shall maintain a Work Book at the Site with numbered pages, in one original and two copies. The Engineer shall have full authority to issue new orders, drawings and instructions to the Contractor, from time to</p>	<p>alınmış olan tüm haritalar, çizimler, fotoğraflar, mozaikler, planlar, raporlar, öneriler, tahminler, belgeler ve tüm diğer veriler İşverenin mülkü olacak ve gizli olarak işlem görecektir ve yalnızca İşverenin gereken şekilde yetkilendirilmiş temsilcisine, iş bitiminde verilecektir; bunların içeriği Yüklenici tarafından işbu Sözleşme altında hizmetleri gerçekleştiren Yüklenici personeli haricindeki hiç kimseye İşverenin önceden yazılı oluru alınmadığı sürece açıklanmayacaktır.</p> <p><b>7. TEMLİK VE ALT SÖZLEŞME YAPILMASI</b></p> <p><b>7.1. Sözleşmenin Temliki</b></p> <p>Yüklenici, İşverenin önceden yazılı onayını almadığı sürece, Sözleşmeyi veya herhangi bir bölümünü veya Sözleşme uyarınca Yüklenicinin sahip olduğu hakların, iddiaların veya yükümlülüklerin herhangi birini temlik, devir, ipotek etmeyecek veya bir başka şekilde elden çıkarmayacaktır.</p> <p><b>7.2. Alt Sözleşme Yapılması</b></p> <p>Yüklenicinin taşeronların hizmetlerine ihtiyaç duyduğu hallerde, Yüklenici bu tür tüm taşeronlar için İşverenin yazılı onayını önceden alacaktır. İşverenin onayı Yükleniciyi Sözleşme altındaki yükümlülüklerinin herhangi birinden kurtarmayacak ve herhangi bir alt sözleşmenin şartları Sözleşme hükümlerine tabi ve bunlarla uyumlu olacaktır.</p> <p><b>7.3. Taşeronun Yükümlülüklerinin Temliki</b></p> <p>Bir taşeronun İşler için söz konusu taşeron tarafından yapılan iş veya sağlanan mallar, malzemeler, Tesis veya hizmetler ile ilgili olarak Yükleniciye karşı taahhütte bulunması halinde, Sözleşme uyarınca Kusur Sorumluluğu Süresini aşan bir süre için devam eden herhangi bir yükümlülük ile ilgili olarak, Yüklenici söz konusu Sürenin sona ermesi sonrasında herhangi bir zamanda, İşverenin isteği üzerine ve maliyeti İşveren tarafından karşılanmak üzere, İşverene sona eren süre için söz konusu yükümlülüğün faydalarını temlik edecektir.</p> <p><b>8. ÇİZİMLER</b></p> <p><b>8.1. Çizimlerin muhafazası</b></p> <p>Çizimler yalnızca İşveren tarafından muhafaza edilecek, ancak bunların iki (2) kopyası ücretsiz olarak Yükleniciye verilecektir. Yüklenici ihtiyaç duyduğu daha fazla sayıdaki kopyayı maliyetini kendisi karşılamak üzere sağlayacak ve hazırlayacaktır. İşler tamamlandığında, Yüklenici Sözleşme uyarınca sağlanmış olan tüm çizimleri İşverene iade edecektir.</p> <p><b>8.2. Çizimlerin bir Kopyasının Sahada Tutulacak Olması</b></p> <p>Yukarıda sözü geçen şekilde Yükleniciye sağlanmış olan Çizimlerin bir kopyası Yüklenici tarafından Sahada tutulacak ve bu kopya tüm makul zamanlarda Mühendis ve Mühendisin yazılı olarak yetkilendirdiği diğer herhangi bir kişi tarafından inceleme ve kullanım için hazır olacaktır.</p> <p><b>8.3. İlerlemede Bozulma</b></p> <p>Yüklenici İşlerin planlamasının veya ilerleyişinin gecikmesi veya bozulması ihtimali olan hallerde, Mühendis tarafından makul bir süre içerisinde bir başka çizim, direktif, talimat veya onay verilmediği sürece Mühendise yazılı bir bildirimde bulunacaktır. Bu bildirim gerekli olan çizim veya</p>
--	---

<p>time and as required for the correct execution of the Works. The Contractor shall be bound to follow such orders, drawings and instructions.</p> <p>Every order shall be dated and signed by the Engineer and the Contractor, in order to account for its receipt.</p> <p>Should the Contractor want to refuse an order in the Work Book, he shall so inform the Employer, through the Engineer, by means of an annotation in the Work Book made within three (3) days from the date of the order that the Contractor intends to refuse. Failure by the Contractor to adhere to this procedure shall result in the order being deemed accepted with no further possibility of refusal.</p> <p>The original of the Work Book shall be delivered to the Employer at the time of Final Acceptance of the Works. A copy shall be kept by the Engineer and another copy by the Contractor.</p> <p><b>10. PERFORMANCE SECURITY</b></p> <p>a) As guarantee for his proper and efficient performance of the Contract, the Contractor shall on signature of the Contract furnish the Employer with a Performance Security issued for the benefit of the Employer. The amount and character of such security (bond or guarantee) shall be as indicated in the Contract.</p> <p>b) The Performance Bond or Bank Guarantee must be issued by an acceptable insurance company or accredited bank, in the format included in Appendix I to these General Conditions, and must be valid up to twenty-eight days after issuance by the Engineer of the Certificate of Final Completion. The Performance Bond or Bank Guarantee shall be returned to the Contractor within twenty-eight days after the issuance by the Engineer of the Certificate of Final Completion, provided that the Contractor shall have paid all money owed to the Employer under the Contract.</p> <p>c) If the surety of the Performance Bond or Bank Guarantee is declared bankrupt or becomes insolvent or its right to do business in the country of execution of the Works is terminated, the Contractor shall within five (5) days thereafter substitute another bond or guarantee and surety, both of which must be acceptable to the Employer.</p> <p><b>11. INSPECTION OF SITE</b></p> <p>The Contractor shall be deemed to have inspected and examined the site and its surroundings and to have satisfied himself before submitting his Tender and signing the Contract as to all matters relative to the nature of the land and subsoil, the form and nature of the Site, details and levels of existing pipe lines, conduits, sewers, drains, cables or other existing services, the quantities and nature of the work and materials necessary for the completion of the Works, the means of access to the Site, and the accommodation he may require, and in general to have himself obtained all necessary information as to risk contingencies, climatic, hydrological and natural conditions and other circumstances which may influence or affect his Tender, and no claims will be entertained in this connection against the Employer.</p> <p><b>12. SUFFICIENCY OF TENDER</b></p> <p>The Contractor shall be deemed to have satisfied himself</p>	<p>emrin detaylarını ve bunun neden ve ne zaman gerekli olduğunu ve bunun gecikmesi halinde meydana gelebilecek herhangi bir gecikme veya bozulmaya ilişkin detayları kapsayacaktır.</p> <p><b>9. ÇALIŞMA DEFTERİ</b></p> <p>Yüklenici Sahada bir Çalışma Defteri tutacak, bu defterin sayfaları numaralandırılacak ve bu defter bir orijinal ve iki kopya halinde tutulacaktır. Mühendis zaman içerisinde ve İşlerin doğru bir şekilde yapılması için gerekli olan biçimde Yükleniciye yeni emirler, çizimler ve talimatlar vermek konusunda tam yetkiye sahip olacaktır. Yüklenici söz konusu emirler, çizimler ve talimatlar ile bağlı olacaktır.</p> <p>Her emir Mühendis ve Yüklenici tarafından alındığını gösterecek şekilde tarihlendirilecek ve imzalanacaktır.</p> <p>Yüklenicinin İş Defterindeki herhangi bir emri reddetmek istemesi halinde, bunu İşverene Mühendis aracılığı ile, Yüklenicinin reddetmeye niyetli olduğu emrin tarihinden itibaren üç (3) gün içerisinde İş Defterine düşülen bir not yoluyla iletacaktır. Yüklenicinin bu prosedüre uymaması emrin kabul edildiğinin varsayılmasına ve artık reddetme olanağı olmamasına yol açacaktır.</p> <p>İş Defterinin orijinali İşlerin Kesin Kabulü zamanında İşverene iletilecektir. Mühendis tarafından bir kopya ve Yüklenici tarafından da diğer kopya muhafaza edilecektir.</p> <p><b>10. KESİN TEMİNAT</b></p> <p>Sözleşmenin uygun ve verimli bir şekilde gerçekleştirilmesinin garantisi olarak, Yüklenici Sözleşmenin imzalanması üzerine, İşverene İşveren faydasına hazırlanmış bir Kesin Teminat sağlayacaktır. Söz konusu teminatın (bono veya garanti) miktarı veya niteliği Sözleşmede belirtildiği gibi olacaktır.</p> <p>Kesin Teminat veya Banka Garantisinin kabul edilebilir bir sigorta şirketi veya akredite edilmiş banka tarafından işbu Genel Koşulların Ek I'de yer alan formatta verilmesi ve Mühendis tarafından Kesin İş Bitirme Belgesinin verildiği tarihten yirmi sekiz gün sonrasına kadar geçerli olması gerekmektedir. Kesin Teminat veya Banka Garantisini Yükleniciye Mühendis tarafından Kesin İş Bitirme Belgesinin verilmesini takip eden yirmi sekiz gün içerisinde iade edilecektir, ancak Yüklenicinin Sözleşme uyarınca İşverene borçlu olduğu tüm miktarları ödemiş olması gerekmektedir.</p> <p>Kesin Teminatın veya Banka Garantisinin kefaletinin müflis ilan edilmesi veya aciz haline düşmesi veya İşlerin yapıldığı ülkede iş yapma hakkının feshedilmesi durumunda, Yüklenici beş (5) gün içerisinde diğer bir senet veya garanti ve kefalet sağlayacak, bunların her ikisi de İşveren tarafından kabul edilebilir olacaktır.</p> <p><b>11. SAHANIN İNCELENMESİ</b></p> <p>Yüklenicinin Teklifini sunmadan ve Sözleşmeyi imzalamadan önce sahayı ve çevresini ziyaret ettiği ve arazi ve alt toprak, Sahanın biçimi ve doğası, mevcut boru hatlarının, kanalizasyonun, drenlerin, kabloların ve diğer mevcut hizmetlerin detayları ve seviyeleri, İşlerin tamamlanması için gerekli olan iş ve malzemelerin miktarları ve doğası, Sahaya erişim yolları ve ihtiyaç duyabileceği barınma ile ilgili tüm konularda tatmin olduğu</p>
---	--

<p>before tendering as to the correctness and sufficiency of his Tender for the construction of the Works and of the rates and prices, which rates and prices shall, except in so far as it is otherwise provided in the Contract, cover all his obligations under the Contract and all matters and things necessary for the proper execution and completion of the Works.</p> <p><b>13. PROGRAMME OF WORK TO BE FURNISHED</b></p> <p>Within the time limit specified in the Contract, the Contractor shall submit to the Engineer for his consent a detailed Programme of Work showing the order of procedure and the method in which he proposes to carry out the Works. In preparing his Programme of Work the Contractor shall pay due regard to the priority required by certain works. Should the Engineer, during the progress of work, require further modifications to the Programme of Work, the Contractor shall review the said program. The Contractor shall also whenever required by the Engineer submit particulars in writing of the Contractor's arrangements for carrying out the Works and of the Constructional Plant and Temporary Works which the Contractor intends to supply, use or construct as the case may be. The submission of such program, or any modifications thereto, or the particulars required by the Engineer, shall not relieve the Contractor of any of his duties or obligations under the Contract nor shall the incorporation of any modification to the Programme of Work either at the commencement of the contract or during its course entitle the Contractor to any additional payments in consequence thereof.</p> <p><b>14. WEEKLY SITE MEETING</b></p> <p>A weekly site meeting shall be held between the UNDP Project Coordinator or engineer, if any, the representative of the Contractor and the Engineer or the Engineer's Representative, in order to verify that the Works are progressing normally and are executed in accordance with the Contract.</p> <p><b>15. CHANGE ORDERS</b></p> <p>a) The Engineer may instruct the Contractor, with the approval of the Employer and by means of Change Orders, all variations in quantity or quality of the Works, in whole or in part, that are deemed necessary by the Engineer.</p> <p>b) Processing of change orders shall be governed by clause 48 of these General Conditions.</p> <p><b>16. CONTRACTOR'S SUPERINTENDENCE</b></p> <p>The Contractor shall provide all necessary superintendence during the execution of the Works and as long thereafter as the Engineer may consider necessary for the proper fulfillment of the Contractor's obligations under the Contract. The Contractor or a competent and authorized agent or representative of the Contractor approved in writing by the Engineer, which approval may at any time be withdrawn, shall be constantly on the site and shall devote his entire time to the superintendence of the Works. Such authorized agent or representative shall receive on behalf of the Contractor directions and instructions from the Engineer. If the approval of such agent or representative shall be withdrawn by the Engineer, as provided in Clause 17(2) hereinafter, or if the removal of such agent or representative shall be requested by the Employer under Clause 17(3) hereinafter, the Contractor shall as soon as it is practicable after receiving notice of such</p>	<p>ve genel olarak beklenmedik durumlar, iklimsel, hidrolojik ve doğal koşullar ve Teklifini etkileyebilecek olan diğer durumlar konusunda tüm gerekli bilgiyi edindiği kabul edilecek ve İşverene karşı bunlarla ilgili herhangi bir iddiada bulunulamayacaktır.</p> <p><b>12. TEKLİFİN YETERLİLİĞİ</b></p> <p>Yüklenicinin İşlerin yapılması ile ilgili Teklifinin ve oranlar ve fiyatların doğruluğu ve yeterliliği ile ilgili olarak tatmin olduğu kabul edilecek ve bu oran ve fiyatlar, aksi Sözleşmede belirtilmediği sürece, Sözleşme altındaki yükümlülüklerini ve İşlerin yapılması ve tamamlanması için gerekli olan tüm konular ve diğer şeyleri kapsayacaktır.</p> <p><b>13. HAZIRLANACAK OLAN İŞ PROGRAMI</b></p> <p>Sözleşmede belirtilen zaman limiti içerisinde, Yüklenici Mühendise onaylaması için detaylı bir İş Programı sunacak, bu programda İşleri gerçekleştirmek için teklif etmiş olduğu prosedür ve yöntem sıralaması gösterilecektir. İş Programının hazırlanmasında Yüklenici belirli işlerin gerektirdiği önceliği dikkate alacaktır. Mühendisin işin ilerleyişi sırasında İş Programında başka değişiklikler yapılmasını da istemesi halinde, Yüklenici sözü geçen programı gözden geçirecektir. Yüklenici aynı zamanda, Mühendis tarafından istendiğinde, İşlerin gerçekleştirilmesine ilişkin Yüklenici düzenlemelerinin ve Yüklenicinin temin etmek, kullanmak veya inşa etmek niyetinde olduğu İnşaat Tesislerinin ve Geçici İşlerin detaylarını sunacaktır. Söz konusu programın veya bunda yapılan herhangi bir değişikliğin veya Mühendis tarafından istenen detayların sunulması Yükleniciyi Sözleşme altındaki herhangi bir görevinden veya yükümlülüğünden kurtarmayacak ve İş Programında herhangi bir değişikliğin yapılması Yükleniciye sözleşmenin başlangıcında veya devamı süresince bunlar sonucunda herhangi bir ek ödeme yapılması hakkını vermeyecektir.</p> <p><b>14. HAFTALIK ŞANTİYE TOPLANTISI</b></p> <p>UNDP Proje Koordinatörü veya mühendis, eğer varsa Yüklenicinin Temsilcisi ve Mühendis veya Mühendisin temsilcisi arasında haftalık bir şantiye toplantısı yapılacak olup bu toplantının amacı İşlerin normal şekilde ilerlediğinin ve Sözleşmeye uygun olarak yapıldığının doğrulanmasıdır.</p> <p><b>15. DEĞİŞİKLİK EMİRLERİ</b></p> <p>a) Mühendis Yükleniciye, İşverenin onayı ile ve Değişiklik Emirleri aracılığı ile İşlerin tamamı veya bir bölümünün miktarı ve kalitesinde Mühendis tarafından gerekli görülen tüm değişiklikler için talimat verebilir.</p> <p>b) Değişiklik emirlerinin işlenmesi konusunda işbu Genel Koşulların 48. maddesi geçerli olacaktır.</p> <p><b>16. YÜKLENİCİNİN YÖNETİMİ</b></p> <p>Yüklenici İşlerin uygulanması sırasında ve Mühendisin Yüklenicinin Sözleşme uyarınca sahip olduğu yükümlülüklerin uygun şekilde yerine getirilmesi için gerekli görebileceği daha sonraki süre boyunca gerekli tüm yönetimi sağlayacaktır. Yüklenici veya Yüklenicinin Mühendis tarafından yazılı olarak onaylanmış olan yetkin veya yetkili bir temsilcisi veya görevlisi sabit olarak şantiyede olacak ve tüm zamanını İşlerin yönetimine ayıracaktır; sözü geçen onay herhangi bir zamanda geri</p>
---	---

<p>withdrawal remove the agent or representative from the Site, and replace him by another agent or representative approved by the Engineer. Notwithstanding the provision of Clause 17(2) hereinafter, the Contractor shall not thereafter employ, in any capacity whatsoever, a removed agent or representative again on the Site.</p> <p><b>17. CONTRACTOR'S EMPLOYEES</b></p> <p>a) The Contractor shall provide and employ on the Site in connection with the execution and completion of the Works and the remedying of any defects therein:</p> <p>i. Only such technical assistants as are skilled and experienced in their respective callings and such sub-agent foremen and leading hands as are competent to give proper supervision to the work they are required to supervise, and</p> <p>ii. Such skilled, semi-skilled, and unskilled labour as is necessary for the proper and timely execution and completion of the Works.</p> <p>b) The Engineer shall be at liberty to object to and require the Contractor to remove forthwith from the Works any person employed by the Contractor in or about the execution or completion of the Works, who in the opinion of the Engineer is misconducting himself, or is incompetent or negligent in the proper performance of his duties, or whose employment is otherwise considered reasonably by the Engineer to be undesirable, and such person shall not be again employed on the Site without the written permission of the Engineer. Any person so removed from the Works shall be replaced as soon as reasonably possible by a competent substitute approved by the Engineer.</p> <p>c) Upon written request by the Employer, the Contractor shall withdraw or replace from the Site any agent, representative or other personnel who does not conform to the standards set forth in paragraph (1) of this Clause. Such request for withdrawal or replacement shall not be considered as termination in part or in whole of this Contract. All costs and additional expenses resulting from any withdrawal or replacement for whatever reason of any of the Contractor's personnel shall be at the Contractor's expense.</p> <p><b>18. SETTING-OUT</b></p> <p>The Contractor shall be responsible for the true and proper setting out of the Works in relation to original points, lines and levels of reference given by the Engineer in writing and for the correctness of the position, levels, dimensions and alignment of all parts of the Works and for the provision of all necessary instruments, appliances and labor in connection therewith. If, at any time during the progress of the Works, any error shall appear or arise in the position, levels, dimensions or alignment of any part of the Works, the Contractor, on being required so to do by the Engineer, shall, at his own cost, rectify such error to the satisfaction of the Engineer.</p> <p><b>19. WATCHING AND LIGHTING</b></p> <p>The Contractor shall in connection with the Works provide and maintain at his own cost all lights, guards, fencing and watching when and where necessary or required by the Engineer or by any duly constituted authority for the protection of the Works and the materials and equipment</p>	<p>çekilebilir. Söz konusu yetkili temsilci veya görevli Yüklenici adına Mühendisten direktifleri ve talimatları olacaktır. Söz konusu temsilci veya görevlinin onayının Mühendis tarafından burada daha sonra yer alan 17(2) Maddesi uyarınca geri çekilmesi halinde veya İşveren tarafından burada daha sonra yer alan 17(3) Maddesi uyarınca bu kişilerin görevden alınmasının istenmesi durumunda, Yüklenici söz konusu görevden alma bildirimini alınması sonrasındaki en kısa süre içerisinde bu kişilerin yerine Mühendis tarafından onaylanan bir başka temsilci veya görevli atayacaktır. Burada daha sonra yer alan 17(2) Maddesi hükümlerinden bağımsız olarak, Yüklenici daha sonra işten uzaklaştırılmış bir temsilci veya görevliyi yeniden şantiyede herhangi bir kapasite ile görevlendiremeyecektir.</p> <p><b>17. YÜKLENİCİNİN ÇALIŞANLARI</b></p> <p>Yüklenici Şantiyede İşlerin yapılması ve tamamlanması ve bunlardaki herhangi bir kusurun giderilmesi ile bağlantılı olarak aşağıdakileri sağlayacak ve istihdam edecektir:</p> <p>i. Yalnızca ilgili görevlerinde beceriye ve deneyime sahip olan teknik asistanlar ve kontrol etmeleri gereken işi uygun şekilde kontrol edebilecek yetkinliğe sahip olan alt-temsilci ustabaşılar ve lider kişiler, ve</p> <p>ii. İşlerin zamanında yapılması ve tamamlanması için gerekli olan şekilde vasıflı, yarı vasıflı ve vasıfsız işçileri.</p> <p>Mühendis, Yüklenici tarafından İşlerin yapılması veya tamamlanması ile ilgili olarak görevlendirilmiş olan ve Mühendisin fikrinde yanlış hareket eden veya yetkin olmayan veya görevlerini gereken şekilde yerine getirmek konusunda ihmalkar davranan veya istihdamı Mühendis tarafından makul bir şekilde uygunsuz bulunan herhangi bir kişiye itiraz etmek ve bu kişinin Yüklenici tarafından İşlerden uzaklaştırılmasını istemek özgürlüğüne sahip olacak ve bu kişi Mühendisin yazılı izni olmadığı sürece yeniden Şantiyede istihdam edilmeyecektir. İşlerden bu şekilde uzaklaştırılan herhangi bir kişi Mühendis tarafından onaylanan yetkin bir başka kişi ile makul olan en kısa sürede değiştirilecektir.</p> <p>İşverenin yazılı isteği üzerine, Yüklenici işbu maddenin (1). paragrafında belirtilen standartlara uygun olmayan herhangi bir görevliyi, temsilciyi veya diğer personeli Şantiyeden çekecek veya değiştirecektir. Söz konusu geri çekme veya değişiklik isteği işbu Sözleşmenin kısmen veya tamamen feshi olarak kabul edilmeyecektir. Yüklenicinin herhangi bir personelinin geri çekilmesi veya değiştirilmesinden kaynaklanan her türlü maliyet ve ek harcama Yüklenici tarafından karşılanacaktır.</p> <p><b>18. BAŞLANGIÇ</b></p> <p>Yüklenici Mühendis tarafından yazılı olarak verilen orijinal noktalar, hatlar ve referans seviyeleri ile ilgili olarak İşlerin gerçek ve uygun şekilde başlatılmasından ve İşlerin tüm bölümlerinin konumunun, seviyelerinin boyutlarının ve hizalanmasının doğruluğundan ve bunlarla ilgili tüm gerekli enstrümanların, düzeneğin ve işgücünün temininden sorumlu olacaktır. İşlerin yapılması sırasında herhangi bir zamanda İşlerin herhangi bir bölümünün konumu, seviyeleri, boyutları veya hizalanması ile ilgili herhangi bir hatanın ortaya çıkması halinde, Yüklenici, İşveren tarafından istenmesi üzerine, maliyeti kendisine ait olmak üzere, söz</p>
--	--

<p>utilized therefor or for the safety and convenience of the public or others.</p> <p>20. CARE OF WORKS</p> <p>a) From the commencement date of the Works to the date of substantial completion as stated in the Certificate of Substantial Completion, the Contractor shall take full responsibility for the care thereof and of all Temporary Works. In the event that any damage or loss should happen to the Works or to any part thereof or to any Temporary Works from any cause whatsoever (save and except as shall be due to Force Majeure as defined in Clause 66 of these General Conditions), the Contractor shall at his own cost repair and make good the same so that, at completion, the Works shall be in good order and condition and in conformity in every respect with the requirements of the Contract and the Engineer's instructions. The Contractor shall also be liable for any damage to the Works occasioned by him in the course of any operations carried out by him for the purpose of complying with his obligations Clause 47 hereof.</p> <p>b) The Contractor shall be fully responsible for the review of the Engineering design and details of the Works and shall inform the Employer of any mistakes or incorrectness in such design and details which would affect the Works.</p> <p>21. INSURANCE OF WORKS, ETC.</p> <p>Without limiting his obligations and responsibilities under Clause 20 hereof, the Contractor shall insure immediately following signature of this Contract, in the joint names of the Employer and the Contractor (a) for the period stipulated in Clause 20(1) hereof, against all loss or damage from whatever cause arising, other than cause of Force majeure as defined in clause 66 of these General Conditions, and (b) against loss or damage for which the Contractor is responsible, in such manner that the Employer and the Contractor are covered for the period stipulated in Clause 20 (1) hereof and are also covered during the Defects Liability Period for loss or damage arising from a cause occurring prior to the commencement of the Defects Liability Period and for any loss or damage occasioned by the Contractor in the course of any operations carried out by him for the purpose of complying with his obligations under Clause 47 hereof:</p> <p>a) The Works, together with the materials and Plant for incorporation therein, to their full replacement cost, plus an additional sum of ten (10) per cent of such replacement cost, to cover any additional costs of and incidental to the rectification of loss or damage including professional fees and the cost of demolishing and removing any part of the Works and of removing debris of whatsoever nature;</p> <p>b) The Contractor's equipment and other things brought on to the Site by the Contractor to the replacement value of such equipment and other things;</p> <p>c) An insurance to cover the liabilities and warranties of Section 52(4);</p> <p>Such insurance shall be effected with an insurer and in terms approved by the Employer, which approval shall not be unreasonably withheld, and the Contractor shall, whenever</p>	<p>konusu hatayı Mühendisi tatmin edecek şekilde düzeltecektir.</p> <p>19. İZLEME VE AYDINLATMA</p> <p>Yüklenici İşlerle ilgili olarak maliyeti kendisine ait olmak üzere gerekli olduğu veya Mühendis ya da gereken şekilde oluşturulan bir merci tarafından İşlerin ve bunlar için kullanılan malzemelerin ve ekipmanın korunması veya kamunun ve diğerlerinin emniyeti ve kolaylığı için istendiği hallerde maliyeti kendisine ait olmak üzere tüm ışıkları, korumaları, çitleri ve izlemeyi sağlayacaktır.</p> <p>20. İŞLERİN BAKIMI</p> <p>İşlerin başlangıcından Büyük Ölçüde İş Bitirme Belgesinde belirtilen büyük ölçüde iş bitirme tarihine kadar, Yüklenici bunların ve tüm Geçici İşlerin bakımı konusunda tam sorumluluk sahibi olacaktır. İşlerde veya bunların herhangi bir bölümünde veya Geçici İşlerde herhangi bir nedenle herhangi bir hasar veya kayıp meydana gelmesi halinde (işbu Genel Koşulların 66. Maddesi uyarınca Mücbir Sebep olarak tanımlanan haller haricinde) Yüklenici maliyeti kendisine ait olmak üzere bunları onaracak ve iyi duruma getirecek, böylece, iş bitirme tarihinde İşler iyi durumda ve koşulda ve her yönden Sözleşme şartlarına ve Mühendisin talimatlarına uygun olacaktır. Yüklenici aynı zamanda, işbu belgenin 47. Maddesindeki yükümlülükleri amaçları dahilinde, kendisi tarafından gerçekleştirilen işlemler sırasında İşlere verdiği herhangi bir zarardan sorumlu olacaktır.</p> <p>Yüklenici Mühendislik tasarımının ve İş detaylarının incelenmesinden tamamen sorumlu olacak ve İşvereni söz konusu tasarım ve detaylarda yer alan ve İşleri etkileyecek olan herhangi bir hata veya yanlışlık konusunda bilgilendirecektir.</p> <p>21. İŞLERİN VB. SİGORTASI</p> <p>İşbu belgenin 20. Maddesinde belirtilen yükümlülük ve sorumluluklarını sınırlandırmaksızın, Yüklenici işbu Sözleşmenin imzalanmasının hemen ardından, İşveren ve Yüklenici adına ortak olarak (a) Madde 20 (1)'de belirtilen süre için işbu Genel Koşulların 66. Maddesi uyarınca Mücbir Sebep olarak kabul edilenler haricindeki bir nedenden kaynaklanan her türlü kayıp ve zarara karşı ve (b) İşveren ve Yüklenicinin işbu belgenin 20 (1) maddesinde belirtilen süre için kapsamda olmasını sağlayacak şekilde ve aynı zamanda Kusur Sorumluluğu süresinin başlaması öncesinde meydana gelen bir nedenden kaynaklanan herhangi bir kayıp veya zarar ve Yüklenici tarafından kendisi tarafından işbu belgenin 47. Maddesindeki yükümlülüklerini yetine getirmek amacıyla gerçekleştirilen işler sırasında karşılaşılan herhangi bir kayıp veya zarar için aşağıdakileri kapsayan sigorta sağlayacaktır:</p> <p>a) İşler, bunlarda yer alan malzemeler ve Tesis için, bunların tam yenileme maliyetine kadar, ve buna ek olarak mesleki ücretleri ve İşlerin herhangi bir bölümünün imhası ve giderilmesi ve doğası ne olursa olsun molozun kaldırılmasına ilişkin ek maliyetleri de içerecek şekilde söz konusu yenileme maliyetinin yüzde onunu (10) kapsamak üzere;</p> <p>b) Yüklenici tarafından Şantiyeye getirilen Yüklenici ekipmanı ve diğer şeyler için, söz konusu ekipmanın ve diğer şeylerin yenileme değerinde;</p>
--	--

<p>required, produce to the Engineer the policy or policies of insurance and the receipts for payment of the current premiums.</p> <p><b>22. DAMAGE TO PERSONS AND PROPERTY</b></p> <p>The Contractor shall (except if and so far as the Contract provides otherwise) indemnify, hold and save harmless and defend at his own expense the Employer, its officers, agents, employees and servants from and against all suits, claims, demands, proceedings, and liability of any nature or kind, including costs and expenses, for injuries or damages to any person or any property whatsoever which may arise out of or in consequence of acts or omissions of the Contractor or its agents, employees, servants or subcontractors in the execution of the Contract. The provision of this Clause shall extend to suits, claims, demands, proceedings and liability in the nature of workmen's compensation claims and arising out of the use of patented inventions and devices. Provided always that nothing herein contained shall be deemed to render the Contractor liable for or in respect of or with respect to:</p> <p>a) The permanent use or occupation of land by the Works or any part thereof;</p> <p>b) The right of the Employer to construct the Works or any part thereof on, over, under, or through any land.</p> <p>c) Interference whether temporary or permanent with any right of light, airway or water or other easement or quasi-easement which is the unavoidable result of the construction of the Works in accordance with the Contract.</p> <p>d) Death, injuries or damage to persons or property resulting from any act or neglect of the Employer, his agents, servants or other contractors, done or committed during the validity of the Contract.</p> <p><b>23. LIABILITY INSURANCE</b></p> <p><b>23.1. Obligation to take out Liability Insurance</b></p> <p>Before commencing the execution of the Works, but without limiting his obligations and responsibility under Clause 20 hereof, the Contractor shall insure against his liability for any death, material or physical damage, loss or injury which may occur to any property, including that of the Employer or to any person, including any employee of the Employer by or arising out of the execution of the Works or in the carrying out of the Contract, other than due to the matters referred to in the proviso to Clause 22 hereof.</p> <p><b>23.2. Minimum Amount of Liability Insurance</b></p> <p>Such insurance shall be effected with an insurer and in terms approved by the Employer, which approval shall not be unreasonably withheld, and for at least the amount specified in the contract. The Contractor shall, whenever required by the Employer or the Engineer, produce to the Engineer the policy or policies of insurance and the receipts for payment of the current premiums.</p> <p><b>23.3. Provision to Indemnify Employer</b></p> <p>The insurance policy shall include a provision whereby, in the event of any claim in respect of which the Contractor would be entitled to receive indemnity under the policy, being brought or made against the Employer, the insurer</p>	<p>c) Bölüm 52(4)'ün sorumluluk ve garantilerini kapsayacak bir sigorta;</p> <p>Söz konusu sigorta, İşveren tarafından onaylanan bir sigortacı ve şartlarla yürürlüğe konacak ve bu onay makul olmayan bir şekilde ahkonulamayacak ve Yüklenici gerekli olan hallerde Mühendise sigorta poliçesini veya poliçelerini ve cari primlerin ödendiğini gösterir alındıları sağlayacaktır.</p> <p><b>22. KİŞİLERİN VE MÜLKÜN ZARAR GÖRMESİ</b></p> <p>Yüklenici (Sözleşmenin aksini gerektirmediği hallerde), Sözleşmenin uygulanmasında Yüklenicinin veya görevlilerinin, çalışanlarının, hizmetlilerinin veya taşeronlarının eylemlerinin veya ihmallerinin bir sonucu olarak herhangi bir kişinin veya mülkün maruz kaldığı yaralanmalar veya zararlar ile ilgili olan tüm davalar, iddialar, talepler, işlemler ve herhangi bir doğa ve türdeki sorumluluk karşısında, maliyetler ve giderler de dahil olmak üzere, İşvereni, memurlarını, temsilcilerini, çalışanlarını ve hizmetlilerini tazmin edecek, bunlardan zarar görmemelerini sağlayacak ve masrafları kendisi tarafından karşılanmak üzere savunacaktır. İşbu madde hükmü işçilerin tazminat iddiaları doğasına sahip olan ve patentli buluş ve cihazların kullanımından kaynaklanan davalar, iddialar, talepler, işlemler ve sorumluluk için de geçerli olacaktır. Ancak burada yer alan hiçbir şeyin Yükleniciyi aşağıdakiler için veya aşağıdakiler ile ilgili olarak sorumlu hale getirdiği kabul edilmeyecektir:</p> <p>İşler veya bunların herhangi bir bölümü tarafından arazinin kalıcı olarak kullanılması veya işgal edilmesi;</p> <p>İşverenin İşleri veya bunların herhangi bir bölümünü herhangi bir arazinin üzerinde, üstünde, altında veya bir arazi içerisinde inşa etmek hakkı.</p> <p>İşlerin Sözleşmeye uygun olarak inşası sonucunda kaçınılmaz şekilde geçici veya kalıcı herhangi bir ışık, havayolu veya su veya diğer bir irtifak hakkına veya varsayılan irtifak hakkına müdahale.</p> <p>İşverenin, temsilcilerinin, hizmetlilerinin veya diğer yüklenicilerinin Sözleşmenin geçerlilik süresi içerisinde gerçekleştirilen herhangi bir eylemi veya ihmalden kaynaklı olarak insanların ölmesi, yaralanması veya zarar görmesi veya mülkün zarar görmesi.</p> <p><b>23. SORUMLULUK SİGORTASI</b></p> <p><b>23.1. Sorumluluk Sigortası Alma Yükümlülüğü</b></p> <p>İşlerin yapımına başlamadan önce, ancak işbu belgenin 20. Maddesindeki yükümlülük ve sorumluluklarını sınırlandırmaksızın, Yüklenici işbu belgenin 22. Maddesinde sözü geçen konular haricinde kalan ve İşlerin yapımı veya Sözleşmenin uygulanmasından kaynaklanan ve İşverenin herhangi bir çalışanı da dahil olmak üzere herhangi bir kişinin maruz kaldığı ölüm, maddi veya fiziksel zarar, kayıp veya yaralanma veya İşverenkiler de dahil olmak üzere mülk zararı ile ilgili sorumluluğu için sigorta sağlayacaktır.</p> <p><b>23.2. Sorumluluk Sigortasının Minimum Miktarı</b></p> <p>Söz konusu sigorta İşveren tarafından onaylanan bir sigortacıdan ve İşveren tarafından onaylanan şartlarla sağlanacak, bu onay makul olmayan bir şekilde ahkonulmayacak ve en az sözleşmede belirtilen miktarda olacaktır. Yüklenici, İşveren veya Mühendis tarafından her</p>
--	--

<p>shall indemnify the Employer against such claims and any costs, charges and expenses in respect thereof.</p> <p>24. ACCIDENT OR INJURY TO WORKMEN</p> <p>a) The Employer shall not be liable for or in respect of any damages or compensation payable at law in respect of or in consequence of any accident or injury to any workman or other person in the employment of the Contractor or any sub-Contractor, save and except an accident or injury resulting from any act or default of the Employer, his agents or servants. The Contractor shall indemnify, hold and save harmless the Employer against all such damages and compensation, save and except as aforesaid, and against all claims, proceedings, costs, charges and expenses whatsoever in respect thereof or in relation thereto.</p> <p>b) Insurance Against Accident, etc., to Workmen</p> <p>The Contractor shall insure against such liability with an insurer approved by the Employer, which approval shall not be unreasonably withheld, and shall continue such insurance during the whole of the time that any persons are employed by him for the Works and shall, when required, produce to the Engineer such policy of insurance and the receipt for payment of the current premium. Provided always that, in respect of any persons employed by any subcontractor, the Contractor's obligation to insure as aforesaid under this sub-clause shall be satisfied if the subcontractor shall have insured against the liability in respect of such persons in such manner that the Employer is indemnified under the policy but the Contractor shall require such subcontractor to produce to the Engineer when required such policy of insurance and the receipt for the current premium, and obtain the insertion of a provision to that effect in its contract with the subcontractor.</p> <p>25. REMEDY ON CONTRACTOR'S FAILURE TO INSURE</p> <p>If the Contractor shall fail to effect and keep in force any of the insurances referred to in Clauses 21, 23 and 24 hereof, or any other insurance which he may be required to effect under the terms of the Contract, the Employer may in any such case effect and keep in force any such insurance and pay such premium as may be necessary for that purpose and from time to time deduct the amount so paid by the Employer as aforesaid from any monies due or which may become due to the Contractor, or recover the same as a debt due from the Contractor.</p> <p>26. COMPLIANCE WITH STATUTES, REGULATIONS, ETC.</p> <p>a) The Contractor shall give all notices and pay all fees and charges required to be given or paid by any national or State Statutes, Ordinances, Laws, Regulations or By-laws, or any local or other duly constituted authority in relation to the execution of the Works or of any Temporary Works and by the Rules and Regulations of all public bodies and companies whose property or rights are affected or may be affected in any way by the Works or any Temporary Works.</p> <p>b) The Contractor shall conform in all respects with any such Statutes, Ordinances, Laws, Regulations, By-laws or requirements of any such local or other authority which may</p>	<p>istendiğinde, Mühendise sigorta poliçesini veya poliçelerini ve cari primlerin ödendiğini gösterir alındıları sağlayacaktır.</p> <p>23.3. İşverenin Tazmin Edilmesi Hükümü</p> <p>Sigorta poliçesi, Yüklenicinin poliçe uyarınca, İşverene karşı getirilen veya uygulanan bir tazminat almak hakkına sahip olacağı bir olayın meydana gelmesi halinde, sigortacının İşvereni söz konusu iddialar ve bunlarla ilgili herhangi bir maliyet, ücret ve harcama karşısında tazmin edeceğine dair bir hüküm içerecektir.</p> <p>24. İŞÇİLERİN MARUZ KALDIĞI KAZALAR VEYA YARALANMALAR</p> <p>a) İşveren, İşverenin, temsilcilerinin veya hizmetlilerinin herhangi bir eylemi veya hatasından kaynaklanan yaralanmalar veya kazalar haricinde, Yüklenici veya herhangi bir taşeron tarafından istihdam edilen herhangi bir işçinin veya diğer kişinin herhangi bir kazaya uğraması veya yaralanması sonucunda yasal olarak ödenmesi gereken herhangi bir zarardan veya tazminattan sorumlu olmayacaktır. Yüklenici, yukarıda belirtilen haller hariç olmak üzere, bu tür tüm zararlar ve tazminatlar karşısında, bunlara ilişkin maliyetler, ücretler ve harcamalar da dahil olmak üzere, İşverenin zarar görmesini engelleyecek ve İşvereni tazmin edecektir.</p> <p>b) <u>İşçilerin Maruz Kaldığı Kazalara vb. Karşı Sigorta</u></p> <p>Yüklenici İşveren tarafından onaylanan bir sigortacıdan bu tür sorumluluğa karşı sigorta temin edecek, bu onay makul olmayan bir şekilde alıkonulamayacak ve söz konusu sigorta Yüklenici tarafından İşler için kendisi tarafından herhangi bir kişi istihdam edildiği sürece devam edecek ve gerekli olan hallerde Mühendise sigorta poliçesi ve cari primin ödendiğini gösterir alındılar sağlanacaktır. Her zaman, herhangi bir taşeron tarafından istihdam edilen herhangi bir kişi ile ilgili olarak, Yüklenicinin işbu alt maddede yukarıda belirtilen sigorta etme yükümlülüğü, taşeronun söz konusu kişiler için, İşverenin poliçe uyarınca tazmin edileceği şekilde sigorta sağlanması halinde karşılanmış kabul edilecek, ancak Yüklenici söz konusu taşeronun gerekli olan hallerde bu sigortanın poliçesini ve cari prim alındılarını sağlamasını ve bu konu ile ilgili olarak söz konusu taşeron ile yaptığı sözleşmeye bir hüküm eklenmesini temin edecektir.</p> <p>25. YÜKLENİCİNİN SİGORTA ETTİRMEMESİ HALİNDE UYGULANACAK İŞLEMLER</p> <p>Yüklenicinin bu belgenin 21, 23 ve 24. Maddelerinde sözü geçen sigortalardan herhangi birini veya Sözleşme şartları uyarınca yürürlükte tutulması gereken diğer herhangi bir sigortayı sağlamaması ve yürürlükte tutmaması halinde, İşveren bu tür herhangi bir sigortayı yürürlüğe koyabilir ve yürürlükte tutabilir ve bu amaç için gerekli olabilecek primi ödeyebilir ve İşveren tarafından bu şekilde ödenen miktarı zaman içerisinde Yükleniciye ödenecek olan herhangi bir paradan kesebilir veya bunu Yüklenicinin ödemesi gereken bir borç olarak geri alabilir.</p> <p>26. TÜZÜKLERE, YÖNETMELİKLERE VB. UYUM</p> <p>Yüklenici herhangi bir ulusal veya Devlet Tüzüğü'nün, Yönergenin, Yasaların veya Yönetmeliklerin veya İşlerin</p>
--	--

<p>be applicable to the Works and shall keep the Employer indemnified against all penalties and liabilities of every kind for breach of any such Statutes, Ordinances, Laws, Regulations, By-laws or requirements.</p> <p>27. FOSSILS, ETC.</p> <p>All fossils, coins, articles of value or antiquity and structures and other remains or things of geological or archaeological interest discovered on the Site of the Works shall as between the Employer and the Contractor be deemed to be the absolute property of the Employer and the Contractor shall take reasonable precautions to</p> <p>prevent his workmen or any other persons from removing or damaging any such article or thing and shall immediately upon discovery thereof and before removal acquaint the Employer of such discovery and carry out at the expense of the Employer the Engineer's orders as to the disposal of the same.</p> <p>28. COPYRIGHT, PATENT AND OTHER PROPRIETARY RIGHTS, AND ROYALTIES</p> <p>a) The Contractor shall hold harmless and fully indemnify the Employer from and against all claims and proceedings for or on account of infringement of any patent rights, design trademark or name or other protected rights in respect of any Plant, equipment, machine, work or material used for or in connection with the Works or Temporary Works and from and against all claims, demands proceedings, damages, costs, charges and expenses whatsoever in respect thereof or in relation thereto, except where such infringement results from compliance with the design or Specification provided by the Engineer.</p> <p>b) Except where otherwise specified, the Contractor shall pay all tonnage and other royalties, rent and other payments or compensation, if any, for getting stone, sand, gravel, clay or other materials required for the Works or Temporary Works.</p> <p>29. INTERFERENCE WITH TRAFFIC AND ADJOINING PROPERTIES</p> <p>All operations necessary for the execution of the Works and for the Construction of any Temporary Works shall, so far as compliance with the requirements of the Contract permits, be carried on so as not to interfere unnecessarily or improperly with the public convenience, or the access to, use and occupation of, public or private roads and footpaths to or of properties whether in the possession of the Employer or of any other person. The Contractor shall hold harmless and indemnify the Employer in respect of all claims, demands, proceedings, damages, costs, charges and expenses whatsoever arising out of or in relation to any such matters in so far as the Contractor is responsible therefor.</p> <p>30. EXTRAORDINARY TRAFFIC AND SPECIAL LOADS</p> <p>a) The Contractor shall use every reasonable means to prevent any of the roads or bridges communicating with or on the routes to the Site from being damaged by any traffic of the Contractor or any of his sub-contractors and, in particular, shall select routes, choose and use vehicles and</p>	<p>veya herhangi bir Geçici İşin yapılması ile ilgili olarak oluşturulmuş olan herhangi bir yerel ya da diğer merciin ve mülkü veya hakları herhangi bir şekilde İşlerden veya herhangi bir Geçici İşten etkilenen veya etkilenmesi muhtemel olan tüm kamu merci ve şirketlerinin Kurallarının ve yönetmeliklerinin gerektirdiği tüm bildirimleri verecek ve tüm ücretleri ve harçları ödeyecektir.</p> <p>Yüklenici her açıdan bu tür herhangi bir yerel veya diğer mercinin İşler için geçerli olabilecek Tüzüklerine, Yönergelerine, Yasalarına, Yönetmeliklerine, Direktiflerine veya şartlarına uyacak ve İşvereni söz konusu tüzük, yönerge, yasa, yönetmelik, direktif veya şartların ihlaline ilişkin her türlü ceza ve sorumluluk karşısında tazmin edecektir.</p> <p>27. FOSİLLER VB.</p> <p>İşlerin şantiyesinde bulunan tüm fosiller, paralar, değerli veya antika kabul edilen maddeler ve yapılar ve jeolojik veya arkeolojik öneme sahip olan yapılar ve diğer kalıntılar İşveren ve Yüklenici arasında İşverenin mülkü kabul edilecek ve Yüklenici işçilerinin veya diğer kişilerin bu tür bir madde veya şeyi çıkarmasını veya buna zarar vermesini engellemek için tüm makul tedbirleri alacak ve bunların keşfi üzerine derhal ve çıkartılmaları öncesinde İşvereni söz konusu buluntu konusunda bilgilendirecek ve bunların elden çıkartılması ile ilgili olarak masrafları İşveren tarafından karşılanmak üzere Mühendisin emirlerine uyacaktır.</p> <p>28. TELİF HAKKI, PATENT VE DİĞER MÜLKİYET HAKLARI VE HAK SAHİBİ PAYLARI</p> <p>a) Yüklenici İşler veya Geçici İşler için veya bunlarla bağlantılı olarak kullanılan herhangi bir patent hakkının, tasarım markasının veya ismin veya diğer korunan hakların ihlali ile ilgili veya ihlali hesabına ortaya çıkan tüm iddialar ve işlemler ve bunlarla ilgili veya bağlantılı tüm iddialar, talepler, işlemler, zararlar, maliyetler, ücretler ve giderler konusunda, söz konusu ihlalin Mühendis tarafından sağlanan tasarıma veya Şartnameye uyulmasından kaynaklandığı haller haricinde, İşverenin zarar görmesini engelleyecek ve İşvereni tam olarak tazmin edecektir.</p> <p>b) Aksi belirtilmediği sürece, Yüklenici İşler veya Geçici İşler için gerekli olan taş, kum, çakıl, kil ve diğer malzemelerin alınmasına ilişkin tüm tonajı ve diğer hak sahibi paylarını, kiralari ve diğer ödemeleri veya tazminatları ödeyecektir.</p> <p>29. TRAFİK VE KOMŞU MÜLKLER ÜZERİNDEKİ ETKİ</p> <p>İşlerin gerçekleştirilmesi ve herhangi bir Geçici İşin inşası için gerekli olan tüm işlemler, Sözleşme şartlarına uyumun gerektirdiği ölçüde, kamuya zorluk çıkarmayacak şekilde veya gereksiz biçimde kamu veya özel yollara ve İşverenin ya da diğer bir kişinin mülkiyetinde olan mülke giden patikalara erişimi, bunların kullanımını ve işgalini engellemeyecek biçimde yapılacaktır. Yüklenici, Yüklenicinin sorumlu olduğu herhangi bir konudan veya bu tür bir konu ile bağlantılı olarak ortaya çıkan tüm iddialar, talepler, işlemler, zararlar, maliyetler, ücretler ve giderler ile ilgili olarak İşverenin zarar görmesini engelleyecek ve işvereni tazmin edecektir.</p> <p>30. SIRA DIŞI TRAFİK VE ÖZEL YÜKLER</p> <p>Yüklenici Sahayla iletişim sağlayan yolların veya köprülerin</p>
--	---



<p>restrict and distribute loads so that any such extraordinary traffic as will inevitably arise from the moving of plant and material from and to the Site shall be limited as far as reasonably possible and so that no unnecessary damage may be occasioned to such roads and bridges.</p> <p>b) Should it be found necessary for the Contractor to move any load of Constructional Plant, machinery, preconstructed units or parts of units of work, or other thing, over part of a road or bridge, the moving whereof is likely to damage any such road or bridge unless special protection or strengthening is carried out, then the Contractor shall before moving the load on to such road or bridge, save insofar as the Contract otherwise provide, be responsible for and shall pay for the cost of strengthening any such bridge or altering or improving any such road to avoid such damage, and the Contractor shall indemnify and keep the Employer indemnified against all claims for damage to any such road or bridge caused by such movement, including such claim as may be made directly against the Employer, and shall negotiate and pay all claims arising solely out of such damage.</p> <p><b>31. OPPORTUNITIES FOR OTHER CONTRACTORS</b></p> <p>The Contractor shall in accordance with the requirements of the Engineer afford all reasonable opportunities for carrying out their work to any other contractors employed by the Employer and their workmen and to the workmen of the Employer and of any other duly constituted authorities who may be employed in the execution on or near the Site of any work not included in the Contract or of any contract which the Employer may enter into in connection with or ancillary to the Works. If work by other contractors of the Employer as above-mentioned involves the Contractor in any direct expenses as a result of using his Site facilities, the Employer shall consider payment to the Contractor of such sum or sums as may be recommended by the Engineer.</p> <p><b>32. CONTRACTOR TO KEEP SITE CLEAN</b></p> <p>During the progress of the Works, the Contractor shall keep the Site reasonably free from all unnecessary obstruction and shall store or dispose of any Constructional Plant and surplus materials and clear away and remove from the Site any wreckage, rubbish or Temporary Works no longer required.</p> <p><b>33. CLEARANCE OF SITE ON SUBSTANTIAL COMPLETION</b></p> <p>On the substantial completion of the Works, the Contractor shall clear away and remove from the Site all Constructional Plant surplus materials, rubbish and Temporary Works of every kind and leave the whole of the Site and Works clean and in a workmanlike condition to the satisfaction of the Engineer.</p> <p><b>34. LABOUR</b></p> <p><b>34.1 Engagement of Labour</b></p> <p>The Contractor shall make his own arrangements for the engagement of all labour local or otherwise.</p> <p><b>34.2 Supply of Water</b></p> <p>The Contractor shall provide on the Site to the satisfaction of</p>	<p>veya Sahaya giden güzergahların Yüklenicinin veya taşeronlarından herhangi birinin neden olduğu herhangi bir trafikten zarar görmesini engellemek için her türlü makul yolu kullanacak ve özellikle de tesis ve malzemelerin Sahaya ve sahadan taşınması nedeniyle kaçınılmaz şekilde ortaya çıkacak olan bu tür herhangi bir sıra dışı trafiğin mümkün olduğunca sınırlandırılması ve böylece söz konusu yollar ve köprülerde gereksiz zarar gelmesinin engellenmesini sağlayacak şekilde güzergahlarını seçecek, buna uygun vasıtalar seçecek ve kullanacak ve yükleri sınırlandıracak ve dağıtacaktır.</p> <p>Yüklenicinin İnşaat Tesisinin, makinelerin, önceden inşa edilmiş birimlerin veya iş birimi bölümlerinin veya diğer bir şeyin bir yolun veya köprünün bir bölümü üzerinden taşınmasının gerekli bulunması ve bu taşıma işleminin söz konusu yol veya köprü üzerinde özel koruma ve güçlendirme sağlanmadığı sürece bu yol veya köprüde zarara neden olmasının muhtemel olması halinde, Sözleşmede aksi belirtilen haller haricinde, yüklenici bu tür bir köprünün güçlendirilmesi veya bu tür bir yolun değiştirilmesi veya geliştirilmesi ve böylece zarardan kaçınılması için gerekli olan maliyeti ödemekten sorumlu olacak ve ödeyecek ve Yüklenici İşvereni bu tür bir hareket sonucunda bir yol veya köprüde meydana gelen zararlar ilgili tüm iddialar karşısında tazmin edecek, buna İşverene karşı direkt olarak yöneltilen iddialar da dahil olacak ve yüklenici yalnızca söz konusu zarardan kaynaklanan tüm iddialar konusunda görüşmeler yapacak ve bunları ödeyecektir.</p> <p><b>31. DİĞER YÜKLENİCİLER İÇİN OLANAKLAR</b></p> <p>Yüklenici Mühendisin şartlarına göre, İşveren tarafından istihdam edilen diğer yüklenicilerin ve bunların işçilerinin ve İşverenin işçilerinin ve diğer gereğince oluşturulmuş olan mercilerin işçilerinin Sözleşmede veya İşverenin İşlerle bağlantılı olarak veya bunlara yardımcı olarak imzalayabileceği diğer bir sözleşmede yer almayan herhangi bir işi Şantiyede veya Şantiye yanında işlerini yapmaları konusunda tüm makul olanakları sağlayacaktır. İşverenin diğer yüklenicilerinin işlerinin yukarıda belirtilen şekilde, Şantiye tesislerinin kullanılması sonucunda Yükleniciyi herhangi bir direkt gidere maruz bırakması durumunda, İşveren Mühendis tarafından önerilen miktarda veya miktarlarda ödemeyi Yükleniciye yapacaktır.</p> <p><b>32. YÜKLENİCİNİN SAHAYI TEMİZ TUTMASI</b></p> <p>İşlerin ilerleyişi sırasında, Yüklenici sahayı gereksiz her türlü engelden makul şekilde temizleyecek ve herhangi bir İnşaat Tesisini ve fazla malzemeyi depolayacak veya elden çıkaracak ve herhangi bir molozu, çöprü veya artık gerekli olmayan Geçici İşleri sahadan çıkaracaktır.</p> <p><b>33. İŞİN BÜYÜK BÖLÜMÜNÜN TAMAMLANMASI ÜZERİNE SAHANIN TEMİZLENMESİ</b></p> <p>İşlerin büyük ölçüde tamamlanması üzerine, Yüklenici Sahadaki tüm İnşaat Tesislerini, fazla malzemeleri, çöpleri ve her türlü Geçici İş sahadan temizleyecek ve çıkaracak ve sahayı Mühendisi tatmin edecek şekilde gerekli özenle temizleyecek ve temiz bırakacaktır.</p> <p><b>34. İŞGÜCÜ</b></p> <p><b>34.1 İşgücünün İşe Alınması</b></p> <p>Yüklenici yerli olan veya olmayan tüm işgücü için kendi</p>
--	--

**REQUEST FOR QUOTATION**

66 Pages

UNDP-TUR-RFQ-PROJ(AKADP)2016/21

**TEKLİF DAVETİ**

66 Sayfa

<p>the Engineer an adequate supply of drinking and other water for the use of the Contractor's staff and work people.</p> <p>34.3 Alcoholic Drinks or Drugs</p> <p>The Contractor shall comply with Government laws and regulations and orders in force as regards the import, sale, barter or disposal of alcoholic drinks or narcotics and he shall not allow or facilitate such importation, sale, gift, barter or disposal by his sub-contractors, agents or employees.</p> <p>34.4 Arms and Ammunition</p> <p>The restrictions specified in clause 34.3 above shall include all kinds of arms and ammunition.</p> <p>34.5 Holiday and Religious Customs</p> <p>The Contractor shall in all dealings with labour in his employ have due regard to all holiday, recognized festivals and religious or other customs.</p> <p>34.6 Epidemics</p> <p>In the event of any outbreak of illness of an epidemic nature the Contractor shall comply with and carry out such regulations, orders, and requirements as may be made by the Government or the local medical or sanitary authorities for the purpose of dealing with and overcoming the same.</p> <p>34.7 Disorderly Conduct, etc.</p> <p>The Contractor shall at all times take all reasonable precautions to prevent any unlawful riotous or disorderly conduct by or amongst his employees and for the preservation of peace and the protection of persons and property in the neighborhood of the Works against the same.</p> <p>34.8 Observance by Sub-Contractors</p> <p>The Contractor shall be considered responsible for the observance of the above provisions by his Sub-Contractors.</p> <p>34.9 Legislation applicable to Labour</p> <p>The Contractor shall abide by all applicable legislation and regulation with regard to labour.</p> <p>35 RETURNS OF LABOUR, PLANT, ETC.</p> <p>The Contractor shall, if required by the Engineer, deliver to the Engineer at his office, a return in detail in the form and at such intervals as the Engineer may prescribe showing the supervisory staff and the numbers of the several classes of labour from time to time employed by the Contractor on the Site and such information respecting Constructional plant as the Engineer may require.</p> <p>36 MATERIALS, WORKMANSHIP AND TESTING</p> <p>36.1 Materials and Workmanship</p> <p>a) All materials and workmanship shall be of the respective kinds described in the Contract and in accordance with the Engineer's instructions and shall be subjected from time to time to such tests as the Engineer may direct at the place of manufacture or fabrication, or on the Site or at all or any of such places. The Contractor shall provide such assistance, instruments, machines, labour and materials as are normally required for examining, measuring and testing any work and the quality, weight or quantity of any materials used and</p>	<p>düzenlemelerini yapacaktır.</p> <p>Su Temini</p> <p>Yüklenici sahaya Mühendisi tatmin edecek şekilde yeterli içme suyu ve Yüklenicinin personeli ve çalışan kişiler tarafından kullanılacak olan diğer suyu sağlayacaktır.</p> <p><b>34.3 Alkollü İçecekler veya Uyuşturucu Maddeler</b></p> <p>Yüklenici alkollü içkilerin veya uyuşturucu maddelerin ithali, satışı, takası ve elden çıkarılması ile ilgili devlet yasalarına ve yönetmeliklerine uyacak ve taşeronları, temsilcileri veya çalışanları tarafından bu tür bir ithal, satış, hediye verme, takas veya elden çıkarma işleminin yapılmasına izin vermeyecek veya bunları kolaylaştırmayacaktır.</p> <p><b>34.4 Silahlar ve Cephane</b></p> <p>Yukarıda madde 34.3'te belirtilen sınırlılıklar her türlü silah ve cephaneyi de içerecektir.</p> <p><b>34.5 Tatil ve Dini Adetler</b></p> <p>Yüklenici istihdam ettiği işgücü ile ilgili tüm işlemlerde tüm tatilleri, kabul edilmiş bayramları ve dini veya diğer adetleri dikkate alacaktır.</p> <p><b>34.6 Salgın Hastalık</b></p> <p>Yüklenici, bulaşıcı doğaya sahip olan bir hastalığın baş göstermesi durumunda, Devlet veya yerel tıbbi veya hijyen mercilerinin bu hastalıkla ilgilenmek ve bunun üstesinden gelmek amacıyla çıkartabileceği yönetmeliklere, emirlere ve şartlara uyacak ve bunların gereklerini yerine getirecektir.</p> <p><b>34.7 Uyumsuz Davranışlar vb.</b></p> <p>Yüklenici çalışanları tarafından veya bunlar arasında herhangi bir yasadışı, ayaklanma niteliğinde veya uygunsuz davranışı engellemek ve İşlerin yakınındaki kişilerin ve mülkün bunlara karşı huzurunu ve korunmasını sağlamak için gerekli her türlü makul tedbiri her zaman alacaktır.</p> <p><b>34.8 Taşeronlar Tarafından Uyum</b></p> <p>Yüklenici Taşeronları tarafından yukarıdaki hükümlere uyulmasını sağlamaktan sorumlu kabul edilecektir.</p> <p><b>34.9 İşgücü için Geçerli Mevzuat</b></p> <p>Yüklenici işgücü ile ilgili tüm geçerli mevzuata ve yönetmeliklere uyacaktır.</p> <p><b>İŞGÜCÜ, TESİS VB. DÖNÜŞLERİ</b></p> <p>Yüklenici, Mühendis tarafından istenmesi halinde, Mühendise ofisinde, Mühendisin öngöreceği şekilde ve aralıklarla, Yüklenici tarafından istihdam edilen denetim personelinin ve işgücü sınıflarındaki çalışan sayılarını ve Mühendisin isteyebileceği İnşaat tesisi ile ilgili bilgileri kapsayan detaylı bir dönüş verecektir.</p> <p><b>MALZEMELER, İŞÇİLİK VE TEST</b></p> <p>Malzemeler ve İşçilik</p> <p>a) Tüm malzemeler ve işçilik Sözleşmede belirtilen türde ve Mühendisin talimatlarına uygun olacak ve zaman zaman Mühendisin imalat veya fabrikasyon yerinde veya Şantiyede</p>
--	---

<p>shall supply samples of materials before incorporation in the Works for testing as may be selected and required by the Engineer. All testing equipment and instruments provided by the Contractor shall be used only by the Engineer or by the Contractor in accordance with the instructions of the Engineer.</p> <p>b) No material not conforming with the Specifications in the Contract may be used for the Works without prior written approval of the Employer and instruction of the Engineer, provided always that if the use of such material results or may result in increasing the Contract Price, the procedure in Clause 48 shall apply.</p> <p><b>36.2 Cost of Samples</b></p> <p>All samples shall be supplied by the Contractor at his own cost unless the supply thereof is clearly intended in the Specifications or Bill of Quantities to be at the cost of the Employer. Payment will not be made for samples which do not comply with the Specifications.</p> <p><b>36.3 Cost of Tests</b></p> <p>The Contractor shall bear the costs of any of the following tests:</p> <p>a) Those clearly intended by or provided for in the Contract Documents.</p> <p>b) Those involving load testing or tests to ensure that the design of the whole of the Works or any part of the Works is appropriate for the purpose which it was intended to fulfill.</p> <p><b>37 ACCESS TO SITE</b></p> <p>The Employer and the Engineer and any persons authorized by either of them shall, at all times, have access to the Works and to the Site and to all workshops and places where work is being prepared or whence materials, manufactured articles or machinery are being obtained for the Works and the Contractor shall afford every facility for and every assistance in or in obtaining the right to such access.</p> <p><b>38 EXAMINATION OF WORK BEFORE COVERING UP</b></p> <p>No work shall be covered up or put out of view without the approval of the Engineer and the Contractor shall afford full opportunity for the Engineer to examine and measure any work which is about to be covered up or put out of view and to examine foundations before permanent work is placed thereon. The Contractor shall give due notice to the Engineer whenever any such work or foundations is or are ready or about to be ready for examination and the Engineer shall without unreasonable delay unless he considers it unnecessary and advises the Contractor accordingly attend for the purpose of examining and measuring such work or of examining such foundations.</p> <p><b>39 REMOVAL OF IMPROPER WORK AND MATERIALS</b></p> <p><b>39.1 Engineer's power to order removal</b></p> <p>The Engineer shall during the progress of the Works have power to order in writing from time to time, and the Contractor shall execute at his cost and expense, the following operations:</p>	<p>veya bunların tümünde veya tamamen bunlar dışında kalan yerlerde yapılacak olan testlere tabi tutulacaktır. Yüklenici herhangi bir işin ve kullanılan herhangi bir malzemenin kalitesinin, ağırlığının veya miktarının incelenmesi, ölçülmesi ve test edilmesi için normalde gerekli olan yardımı, enstrümanları, makineleri, işgücünü ve malzemeleri sağlayacak ve İşlerde kullanılmalanı öncesinde Mühendis tarafından seçilebilecek ve istenebilecek olan malzeme numunelerini temin edecektir. Yüklenici tarafından sağlanan tüm test ekipmanı ve cihazlar yalnızca Mühendis veya Yüklenici tarafından Mühendisin talimatlarına uygun olarak kullanılacaktır.</p> <p>b) Sözleşmedeki şartlara uygun olmayan hiçbir malzeme, İşverenin önceden yazılı onayı ve Mühendisin talimatı alınmadığı sürece İşlerde kullanılamaz, ancak söz konusu malzemenin kullanımının Sözleşme Bedelinin artmasına neden olması halinde, Madde 48'de belirtilen prosedür uygulanacaktır.</p> <p><b>Numunelerin Maliyeti</b></p> <p>Tüm numuneler, temin edilmeleri ile ilgili maliyetin Metraj Cetvelinde açıkça İşveren tarafından karşılanacağı belirtilmediği sürece, Yüklenici tarafından masrafları kendisince karşılanmak üzere temin edilecektir. Şartnamelere uygun olmayan numuneler için ödeme yapılmayacaktır.</p> <p><b>Testlerin Maliyeti</b></p> <p>Yüklenici aşağıdaki testlerin herhangi birinin maliyetini üstlenecektir:</p> <p>a) Sözleşme Belgelerinde açık bir şekilde amaçlanan veya temin edilen.</p> <p>b) Yük testini veya İşlerin tümünün veya bir bölümünün tasarımının karşılaması amaçlanan hedef için uygun olduğunu ortaya koyan testleri içerenler.</p> <p><b>37. ŞANTIYEYE ERİŞİM</b></p> <p>İşveren ve Mühendis ve bunların herhangi biri tarafından yetkilendirilen herhangi bir kişi, her zaman, İşlere ve Şantiyeye ve işin hazırlandığı veya İşler için gerekli olan malzemelerin, imal edilen maddelerin veya makinelerin elde edildiği tüm atölyelere ve yerlere erişime sahip olacak ve Yüklenici söz konusu erişim hakkının elde edilmesi konusunda her türlü kolaylığı ve yardımı sağlayacaktır.</p> <p><b>38. İŞİN KAPATILMADAN ÖNCE İNCELENMESİ</b></p> <p>Mühendisin onayı alınmadan hiçbir işin üstü kapatılmayacak veya hiçbir iş görünmez hale getirilmeyecek ve Yüklenici Mühendisin kapatılmak veya görünmez hale getirilmek üzere olan herhangi bir işin incelenmesi ve kalıcı işler üzerine yerleştirilmeden önce temellerin incelenmesi için Mühendise tam bir olanak sağlayacaktır. Yüklenici bu tür herhangi bir iş veya temel incelemeye hazır olduğunda veya hazır olmak üzere olduğunda bildirimde bulunacak ve Mühendis makul olmayan bir gecikmeye mahal vermeksizin, gereksiz olduğunu düşünmediği sürece, Yükleniciye söz konusu işlerin ölçülmesi ve incelenmesi ve söz konusu temellerin incelenmesi amacıyla katılacaktır.</p> <p><b>39. UYGUN OLMAYAN İŞLERİN VE MALZEMELERİN</b></p>
---	--

<p>a) The removal from the Site within such time or times as may be specified in the order of any materials which in the opinion of the Engineer are not in accordance with the Contract;</p> <p>b) The substitution of proper and suitable materials; and</p> <p>c) The removal and proper re-execution (notwithstanding any previous test thereof or interim payment therefore) of any work which in respect of materials or workmanship is not in the opinion of the Engineer in accordance with the Contract.</p> <p>39.2 Default of Contractor in carrying out Engineer's Instructions</p> <p>In case of default on the part of the Contractor in carrying out an instruction of the Engineer, the Employer shall be entitled to employ and pay other persons to carry out the same and all expenses consequent thereon or incidental thereto shall be borne by the Contractor and shall be recoverable from him by the Employer and may be deducted by the Employer from any monies due or which may become due to the Contractor.</p> <p>40 SUSPENSION OF WORK</p> <p>The Contractor shall on the written order of the Engineer suspend the progress of the Works or any part thereof for such time or times and in such manner as the Engineer may consider necessary and shall, during such suspension, properly protect and secure the Works so far as it is necessary in the opinion of the Engineer. The Employer should be notified and his written approval should be sought for any suspension of work in excess of three (3) days.</p> <p>41 POSSESSION OF SITE</p> <p>41.1 Access to Site</p> <p>The Employer shall with the Engineer's written order to commence the Works, give to the Contractor possession of so much of the Site as may be required to enable the Contractor to commence and proceed with the construction of the Works in accordance with the Programme referred to in Clause 13 hereof and otherwise in accordance with such reasonable proposals of the Contractor as he shall make to the Engineer by notice in writing, and shall from time to time as the Works proceed give to the Contractor possession of such further portions of the Site as may be required to enable the Contractor to proceed with the construction of the Works with due dispatch in accordance with the said Programme or proposals, as the case may be.</p> <p>41.2 Wayleaves, etc.</p> <p>The Contractor shall bear all expenses and charges for special temporary wayleaves required by him in connection with access to the Site. The Contractor shall also provide at his own cost any additional accommodation outside the Site required by him for the purpose of the Works.</p> <p>41.3 Limits of the Site</p> <p>Except as defined below, the limits of the Site shall be as defined in the Contract. Should the Contractor require land beyond the Site, he shall provide it entirely at his own</p>	<p>GİDERİLMESİ</p> <p>Mühendisin Giderme Emri Verme Yetkisi</p> <p>Mühendis İşlerin ilerleyişi sırasında zaman içerisinde yazılı olarak aşağıdaki işlemler için emir vermek yetkisine sahip olacak ve Yüklenici maliyeti ve giderleri kendisine ait olmak üzere aşağıdaki işlemleri gerçekleştirecektir:</p> <p>Mühendisin fikrince Sözleşmeye uygun olmayan herhangi bir malzemenin emirde belirtilen süre veya süreler içerisinde Şantiyeden çıkartılması;</p> <p>Uygun ve uyumlu malzemelerin bunların yerine getirilmesi; ve</p> <p>Malzeme veya işçilik açısından Mühendisin fikrince Sözleşmeye uygun olmayan herhangi bir işin giderilmesi ve uygun şekilde yeniden yapılması (bununla ilgili olarak daha önce yapılmış olan herhangi bir testten veya ara ödemededen bağımsız olarak).</p> <p>Yüklenicinin Mühendisin Talimatlarına Uymak Konusundaki Temerrüt Hali</p> <p>Yüklenicinin Mühendisin bir talimatına uymak açısından temerrüt haline düşmesi durumunda, İşveren bunun gerçekleştirilmesi için başka kişiler istihdam etmek ve bu kişilere ödeme yapmak hakkına sahip olacak ve bunlar sonucunda ortaya çıkan tüm giderler Yüklenici tarafından üstlenilecek ve İşveren tarafından Yükleniciden geri alınabilecek ve İşveren tarafından Yükleniciye ödenmesi gereken herhangi bir miktardan kesilebilecektir.</p> <p>40. İŞİN ASKIYA ALINMASI</p> <p>Yüklenici Mühendisin yazılı emri üzerine, İşlerin veya bunların herhangi bir bölümünün ilerleyişini Mühendisin gerekli gördüğü bir süre veya süreler için askıya alacak ve bu işlem Mühendisin gerekli gördüğü şekilde yapılacak ve Yüklenici söz konusu askıya alma süresi içerisinde İşleri Mühendisin fikrince gerekli olan şekilde koruyacak ve güvende tutacaktır. İşveren bilgilendirilmeli ve üç (3) günü aşan bir askıya alma süresi için İşverenin onayı alınmalıdır.</p> <p>41. ŞANTİYENİN MÜLKİYETİ</p> <p>Şantiyeye Erişim</p> <p>İşveren, Mühendisin İşlere başlanması için verdiği yazılı emirle birlikte, Yüklenicinin İşlere başlaması ve bunları Madde 13'te sözü geçen programa göre devam ettirmesi ve diğer hallerde Yüklenicinin Mühendise yazılı bildirim ile yapacağı makul tekliflerde belirtilen oranda Şantiyeyi Yüklenicinin mülkiyetine verecek ve zaman içerisinde İşler ilerledikçe Yüklenicinin İşlerin inşasına devam etmesi için gerekli olan Şantiye bölümlerini Yüklenicinin mülkiyetine verecek, bu konuda sözkonusu Program veya teklifler dikkate alınacaktır.</p> <p>Yol Çıkışları, vb.</p> <p>Yüklenici Şantiyeye erişim ile bağlantılı olarak ihtiyaç duyduğu özel geçici yol çıkışları ile ilgili tüm giderleri ve ücretleri karşılayacaktır. Yüklenici aynı zamanda İşlerin amaçları dahilinde ihtiyaç duyabileceği Şantiye dışındaki herhangi bir ek barınanın maliyetini de karşılayacaktır.</p> <p>Şantiyenin Sınırları</p>
--	--

expense and before taking possession shall supply the Engineer with a copy of the necessary permits. Access to the Site is available where the Site adjoins a public road but it is not provided unless shown on the Drawings. When necessary for the safety and convenience of workmen, public or livestock or for the protection of the Works, the Contractor shall, at his own expense, provide adequate temporary fencing to the whole or part of the Site. The Contractor shall not disturb, damage or pull down any hedge, tree or building within the Site without the written consent of the Engineer.

#### 42 TIME FOR COMPLETION

a) Subject to any requirement in the Contract as to completion of any section of the Works before completion of the whole, the whole of the Works shall be completed, in accordance with the provisions of Clause 46 and 47 hereof, within the time stated in the Contract.

b) The completion time includes weekly rest days, official holidays, and days of inclement weather.

#### 43 EXTENSION OF TIME FOR COMPLETION

If, subject to the provisions of the Contract, the Engineer orders alterations or additions in the Works in accordance with Clause 48 hereof, or if circumstances constituting force majeure as defined in the Contract have occurred, the Contractor shall be entitled to apply for an extension of the time for completion of the Works specified in the Contract. The Employer shall, upon such application, determine the period of any such extension of time; provided that in the case of alterations or additions in the Works, the application for such an extension must be made before the alterations or additions in the Works are undertaken by the Contractor.

#### 44 RATE OF PROGRESS

The whole of the materials, plant and labour to be provided by the Contractor and the mode, manner and speed of execution and completion of the Works are to be of a kind and conducted in a manner to the satisfaction of the Engineer. Should the rate of progress of the Works or any part thereof be at any time in the opinion of the

Engineer too slow to ensure the completion of the Works by the prescribed time or extended time for completion, the Engineer shall so notify the Contractor in writing and the Contractor shall thereupon take such steps as the Contractor may think necessary and the Engineer may approve to expedite progress so as to complete the Works by the prescribed time or extended time for completion. If the work is not being carried on by day and by night and the Contractor shall request permission to work by night as well as by day, then, if the Engineer shall grant such permission, the Contractor shall not be entitled to any additional payment. All work at night shall be carried out without unreasonable noise and disturbance. The contractor shall indemnify the Employer from and against any claims or liability for damages on account of noise or other disturbance created while or in carrying out the work and from and against all claims, demands, proceedings, costs and expenses whatsoever in regard or in relation to such noise or other disturbance. The Contractor shall submit in triplicate to the Engineer at the end of each month signed copies of

Aşağıda tanımlanan haller haricinde, Şantiyenin sınırları Sözleşmede belirtildiği gibi olacaktır. Yüklenicinin Şantiye dışında araziye ihtiyaç duyması halinde, bunu tamamen masrafları kendisine ait olmak üzere sağlayacak ve mülkiyeti almadan önce Mühendise gerekli izinlerin bir kopyasını verecektir. Şantiyeye erişim Şantiyenin bir kamu yolunun yanında olması halinde mevcuttur, ancak Çizimlerde gösterilmediği sürece sağlanmamıştır. İşçilerin, kamunun veya canlı hayvanların emniyeti ve işçilere kolaylık sağlanması veya İşlerin korunması amacıyla gerekli olan hallerde, Yüklenici Şantiyenin tümü veya bir bölümü için yeterli geçici çit sağlayacaktır. Yüklenici Mühendisin yazılı oluru almadığı sürece Şantiye içerisindeki herhangi bir çiti, ağacı veya binayı rahatsız etmeyecek, bunlara zarar vermeyecek veya kesmeyecek ve yıkmayacaktır.

#### 42. İŞ BİTİRME ZAMANI

a) Tüm işin tamamlanması öncesinde İşlerin herhangi bir bölümünün tamamlanması ile ilgili olarak Sözleşmede yer alan herhangi bir şarta tabi olmak üzere, İşlerin tümü işbu belgenin 46 ve 47. Maddelerine uygun olarak Sözleşmede belirtilen süre içerisinde tamamlanacaktır.

b) İş bitirme süresi haftalık dinlenme günlerini, resmi tatilleri ve uygunsuz hava şartlarının hüküm sürdüğü günleri içermektedir.

#### 43. İŞ BİTİRME SÜRESİNİN UZATILMASI

Sözleşme şartlarına bağlı olarak, Mühendisin İşlerde işbu belgenin 48. Maddesi uyarınca değişiklikler veya eklemeler yapılmasını emretmesi halinde, veya Sözleşmede belirtilen şekilde Mücbir sebep hali oluşturan koşulların meydana gelmesi durumunda, Yüklenici Sözleşmede belirtilen İş bitirme süresi için bir uzatım başvurusunda bulunmak hakkına sahip olacaktır. İşveren söz konusu başvuru üzerine ilgili süre uzatımını belirleyecektir; ancak İşlerde değişiklikler veya eklemeler olması halinde, bu tür bir süre uzatımı başvurusunun İşlerdeki bu değişikliklerin ve eklemelerin Yüklenici tarafından taahhüt edilmesi öncesinde yapılması gerekir.

#### 44. İLERLEME HIZI

Yüklenici tarafından sağlanan tüm malzemeler, tesis ve işgücü ve İşlerin uygulama ve tamamlanma modu, biçimi ve hızı Mühendisi tatmin edecek şekilde olacak ve bu şekilde gerçekleştirilecektir. İşlerin veya bunların herhangi bir bölümünün ilerleme hızının herhangi bir zamanda Mühendisin fikrinde İşlerin öngörülen sürede veya uzatılan iş bitirme süresinde tamamlanması için çok yavaş olması durumunda, Mühendis bunu Yükleniciye yazılı olarak bildirecek ve Yüklenici bunun üzerine gerekli gördüğü adımları atacak ve Mühendis İşlerin öngörülen süre veya uzatılan iş bitirme süresi içerisinde tamamlanmasını sağlayacak şekilde ilerlemenin hızlandırılmasını onaylayabilecektir. İşin gece ve gündüz yapılmıyor olması halinde ve Yüklenicinin gündüzün yanı sıra gece de çalışma izni istemesi durumunda, Mühendis bu izni verirse, Yüklenici herhangi bir ek ödeme almak hakkına sahip olmayacaktır. Gece yapılan tüm işler makul olmayan gürültüye ve rahatsızlığa yol açmayacak şekilde gerçekleştirilecektir. Yüklenici İşvereni işin gerçekleştirilmesi sırasında meydana gelen gürültü ve diğer rahatsızlıklar ile ilgili her türlü iddia ve zarar sorumluluğu ve bu tür bir gürültü veya diğer rahatsızlık nedeniyle ortaya

<p>explanatory Drawings or any other material showing the progress of the Works.</p> <p><b>45 LIQUIDATED DAMAGES FOR DELAY</b></p> <p>a) If the Contractor shall fail to complete the Works within the time for completion prescribed in the Contract, or any extended time for completion in accordance with the Contract, then the Contractor shall pay to the Employer the sum specified in the Contract as liquidated damages, for the delay between the time prescribed in the Contract or the extended time for completion, as the case may be, and the date of substantial completion of the Works as stated in the Certificate of Substantial Completion, subject to the applicable limit stated in the Contract. The said sum shall be payable by the sole fact of the delay without the need for any previous notice or any legal proceedings, or proof of damage, which shall in all cases be considered as ascertained. The Employer may, without prejudice to any other method of recovery, deduct the amount of such liquidated damages from any monies in its hands due or which may become due to the Contractor. The payment or deduction of such damages shall not relieve the Contractor from his obligation to complete the Works or from any other of his obligations and liabilities under the Contract.</p> <p>b) If, before the time for completion of the whole of the Works or of a Section of the Works, a Certificate of Substantial Completion has been issued for any part or Section of the Works, the liquidated damages for delay in completion of the remainder of the Works or of that Section may, for any period of delay after the date stated in such Certificate of Substantial Completion, and in the absence of alternative provisions in the Contract, be reduced in the proportion which the value of the part or Section so certified bears to the total value of the whole of the Works or Section, as applicable. The provisions of this Sub-Clause shall only apply to the rate of liquidated damages and shall not affect the limit thereof.</p> <p><b>46 CERTIFICATE OF SUBSTANTIAL COMPLETION</b></p> <p><b>46.1 Substantial Completion of the Works</b></p> <p>When the whole of the Works have been substantially completed and have satisfactorily passed any test on completion prescribed by the Contract, the Contractor may give a notice to that effect to the Engineer accompanied by an undertaking to finish any outstanding work during the Defects Liability Period. Such notice and undertaking shall be in writing and shall be deemed to be a request by the Contractor, for the Engineer to issue a Certificate of Substantial Completion in respect of the Works. The Engineer shall, within twenty-one (21) days of the date of delivery of such notice either issue to the Contractor, with a copy to the Employer, a Certificate of Substantial Completion stating the date on which, in his opinion, the Works were substantially completed in accordance with the Contract or give instructions in writing to the Contractor specifying all the work which, in the Engineer's opinion, requires to be done by the Contractor before the issuance of such Certificate. The Engineer shall also notify the Contractor of any defects in the Works affecting substantial completion that may appear after such instructions and before completion of the work specified therein. The Contractor shall be entitled to receive such Certificate of Substantial Completion within twenty-one (21) days of</p>	<p>çıkan her türlü iddia, talep, işlem, maliyet ve gider karşısında tazmin edecektir. Yüklenici Mühendise her ayın sonunda açıklayıcı Çizimleri veya İşlerin ilerleyişini gösteren diğer materyali imzalı üç kopya halinde sunacaktır.</p> <p><b>45. GECİKME İÇİN TASFİYE EDİLEN ZARARLAR</b></p> <p>Yüklenicinin İşleri Sözleşmede öngörülen iş bitirme süresi veya Sözleşmeye göre uzatılan iş bitirme süresi içerisinde tamamlanamaması halinde, Yüklenici İşverene Sözleşmede tasfiye edilen zararlar olarak belirtilen toplamı, Sözleşmede öngörülen süre veya uzatılan iş bitirme süresi ile İşlerin Büyük Ölçüde Tamamlama Belgesinde belirtilen büyük ölçüde tamamlama tarihi arasındaki süre için, Sözleşmede belirtilen geçerli limite tabi olmak üzere ödeyecektir. Sözü geçen toplam, her durumda doğrulanmış kabul edilecek olan herhangi bir bildirim veya yasal işlemin veya zarar kanıtının önceden yapılmasına veya sunulmasına gerek olmaksızın ödenecektir. İşveren, diğer bir düzeltme yöntemini engellemeksizin, sözü geçen tasfiye edilen zararları Yükleniciye ödenmesi gereken veya ödenmesi gerekecek olan eldeki herhangi bir parasal miktardan kesmek hakkına sahiptir. Bu tür zararların ödenmesi veya kesilmesi Yükleniciyi İşleri tamamlama yükümlülüğünden veya Sözleşme uyarınca sahip olduğu diğer bir yükümlülük veya sorumluluktan kurtarmayacaktır.</p> <p>İşlerin tümünün veya bir bölümünün iş bitirme tarihi öncesinde, İşlerin herhangi bir bölümü için Büyük Ölçüde tamamlama belgesinin verilmiş olması halinde, İşlerin geri kalanı veya söz konusu Bölümün tamamlanmasındaki gecikmeye ilişkin tasfiye edilmiş zararlar, söz konusu Büyük Ölçüde İş Bitirme Belgesinde belirtilen tarih sonrasında herhangi bir gecikme süresi için ve Sözleşmede alternatif hükümlerin olmaması halinde, bu şekilde belgelendirilen bölüm veya kısma ait toplam değer için tüm İşler veya bölümün toplam değerine oranına göre azaltılabilir. İşbu Alt Madde hükümleri yalnızca tasfiye edilen zararların oranı için geçerli olacak ve bunların limitini etkilemeyecektir.</p> <p><b>46. BÜYÜK ÖLÇÜDE İŞ BİTİRME BELGESİ</b></p> <p><b>46.1. İşlerin Büyük Ölçüde Tamamlanması</b></p> <p>İşlerin tümü büyük ölçüde tamamlandığında ve Sözleşmede öngörülen herhangi bir iş bitirme sonrası testi başarılı bir şekilde geçtiğinde, Yüklenici Mühendise Kusur Sorumluluğu Süresi sırasında geriye kalan herhangi bir işi bitireceği yolundaki bir taahhütle birlikte bu konuda bir bildirimde bulunabilir. Söz konusu bildirim ve taahhüt yazılı olacak ve Yüklenicinin Mühendisin İşler ile ilgili bir Büyük Ölçüde İş Bitirme Belgesi vermesi yolundaki bir isteği olarak kabul edilecektir. Mühendis, söz konusu bildirim alındığı tarihi takip eden yirmi bir (21) gün içerisinde, bir kopyasını da İşverene göndermek üzere, kendi fikrinde İşlerin Sözleşmeye uygun olarak büyük ölçüde tamamlandığı tarihin de belirtildiği bir Büyük Ölçüde İş Bitirme Belgesi verebilir veya Yükleniciye, Mühendisin fikrinde söz konusu belgenin verilmesi öncesinde yüklenici tarafından tamamlanması gerekli olan işlerin belirtildiği bir bildirimde bulunabilir. Mühendis aynı zamanda Yükleniciyi söz konusu talimatlar sonrasında ve bunlarda belirtilen işlerin tamamlanması öncesinde ortaya çıkabilecek olan ve büyük ölçüde iş bitirmeyi etkileyen İşlerdeki herhangi bir kusur hakkında da bilgilendirecektir. Yüklenici bu şekilde belirtilen işlerin Mühendisi tatmin edecek şekilde tamamlanmasında ve bu şekilde bildirilen kusurların iyileştirilmesinden yirmi bir (21)</p>
---	--

<p>completion, to the satisfaction of the Engineer, of the work so specified and making good any defect so notified. Upon issuance of the Certificate of Substantial Completion of the Works, the Contractor shall be deemed to have undertaken to complete with due expedition any outstanding work during the Defects Liability Period.</p> <p>46.2 Substantial Completion of Sections or Parts of the Works</p> <p>In accordance with the procedure in Sub-Clause (1) of this Clause and on the same conditions as provided therein, the Contractor may request the Engineer to issue, and the Engineer may issue, a Certificate of Substantial Completion in respect of any Section or part of the Works which has been substantially completed and has satisfactorily passed any tests on completion prescribed by the Contract, if:</p> <p>a) a separate time for completion is provided in the Contract in respect of such Section or part of the Works;</p> <p>b) such Section or part of the Works has been completed to the satisfaction of the Engineer and is required by the Employer for his occupation or use.</p> <p>Upon the issuance of such Certificate, the Contractor shall be deemed to have undertaken to complete any outstanding work during the Defects Liability Period.</p> <p>47 DEFECTS LIABILITY</p> <p>47.1 Defects Liability Period</p> <p>The expression "Defects Liability Period" shall mean the period of twelve (12) months, calculated from the date of completion of the Works stated in the Certificate of Substantial Completion issued by the Engineer or, in respect of any Section or part of the Works for which a separate Certificate of Substantial Completion has been issued, from the date of completion of that Section or part as stated in the relevant Certificate. The expression "the Works" shall, in respect of the Defects Liability Period, be construed accordingly.</p> <p>47.2 Completion of Outstanding Work and Remedying of Defects</p> <p>During the Defects Liability Period, the Contractor shall finish the work, if any, outstanding at the date of the Certificate of Substantial Completion, and shall execute all such work of repair, amendment, reconstruction, rectification and making good defects, imperfections, shrinkages or other faults as may be required of the Contractor in writing by the Engineer during the Defects Liability Period and within fourteen (14) days after its expiration, as a result of an inspection made by or on behalf of the Engineer prior to expiration of the Defects Liability Period.</p> <p>47.3 Cost of Execution of Work of Repair, etc.</p> <p>All such outstanding work shall be carried out by the Contractor at his own expense if the necessity thereof shall, in the opinion of the Engineer, be due to the use of material or workmanship not in accordance with the Contract, or to neglect or failure on the part of the Contractor to comply with any obligation expressed or implied, on the Contractor's part under the Contract.</p> <p>47.4 Remedy on Contractor's Failure to Carry Out</p>	<p>gün sonra söz konusu belgeyi almak hakkına sahip olacaktır. Büyük Ölçüde İş Bitirme Belgesinin İşler için verilmesi üzerine, Yüklenicinin Kusur Sorumluluğu Süresi içerisinde geriye kalan herhangi bir işi gereken şekilde hızlandırarak tamamlamayı taahhüt ettiği kabul edilecektir.</p> <p>46.2. İşlerin Bölümlerinin veya Kısımlarının Büyük Ölçüde Tamamlanması</p> <p>Aşağıdaki hallerde, işbu Maddenin (1) Alt Maddesinde yer alan prosedüre göre ve orada yer alan aynı koşullara tabi olarak, Yüklenici Mühendisten büyük ölçüde tamamlanan ve Sözleşmede öngörülen herhangi bir testi tatmin edici bir şekilde geçen İşlerin herhangi bir bölümü veya kısmı için Büyük Ölçüde İş Bitirme Belgesi vermesini isteyebilir ve Mühendis bu belgeyi verebilir:</p> <p>İşlerin söz konusu bölümü veya kısmı için Sözleşmede ayrı bir iş bitirme süresinin belirtilmiş olması;</p> <p>İşlerin söz konusu bölümünün veya kısmının Mühendisi tatmin edecek şekilde tamamlanmış olması ve İşveren tarafından işgal veya kullanım için bunlara ihtiyaç duyulması.</p> <p>Söz konusu belgenin verilmesi üzerine, Yüklenicinin geriye kalan herhangi bir işi Kusur Sorumluluğu Süresi içerisinde tamamlamayı taahhüt ettiği kabul edilir.</p> <p>47. KUSUR SORUMLULUĞU</p> <p>47.1. Kusur Sorumluluğu Süresi</p> <p>"Kusur Sorumluluğu Süresi" ifadesi Mühendis tarafından verilen Büyük Ölçüde İş Bitirme Belgesinde belirtilen İşlerin tamamlanma tarihinden itibaren hesaplanan on iki (12) aylık süre veya ayrı bir Büyük Ölçüde İş Bitirme Belgesinin verilmiş olduğu İşlerin herhangi bir bölümü veya kısmı için, ilgili Belgede belirtilen şekilde söz konusu Bölüm veya kısmın tamamlanma tarihinden itibaren on iki (12) aylık süre olacaktır. "İşler" ifadesi, Kusur Sorumluluğu Süresi ile ilgili olarak buna göre yorumlanacaktır.</p> <p>47.2. Geriye Kalan İşlerin Tamamlanması ve Kusurların Giderilmesi</p> <p>Kusur Sorumluluğu Süresi içerisinde, Yüklenici, eğer varsa, Büyük Ölçüde İş Bitirme Belgesi tarihinde geriye kalan işleri tamamlayacak ve Mühendisin Mühendis tarafından veya Mühendis adına Kusur Sorumluluğu Süresinin sona ermesi öncesinde gerçekleştirilen bir incelemenin bir sonucu olarak Kusur Sorumluluğu Süresi içerisinde Yükleniciden isteyebileceği her türlü onarım, değişiklik, yeniden inşa, düzeltme ve kusurların, bozuklukların, büzülmelerin ve diğer kusurların giderilmesi işini söz konusu sürenin bitimini takip eden on dört (14) gün içerisinde yapacaktır.</p> <p>47.3. Onarım İşlerinin vb. Yapılmasının Maliyeti</p> <p>Bu tür geriye kalan tüm işler, Mühendisin fikrinde bunların, Sözleşmeye uygun malzeme ve işçilik kullanılmasına veya Yüklenicinin Sözleşmede Yüklenici için açık veya kapalı şekilde belirtilmiş olan herhangi bir yükümlülüğün göz ardı edilmesi veya bu tür bir yükümlülüğe uyulmaması sonucunda ortaya çıkmış olması durumunda, masrafları Yüklenici tarafından karşılanarak yapılacaktır.</p> <p>47.4. Yüklenicinin Gerekli İşleri Yapmaması Halinde</p>
--	---

<p><b>Work Required</b></p> <p>If the Contractor shall fail to do any such work outstanding on the Works, the Employer shall be entitled to employ and pay other persons to carry out the same, and all expenses consequent thereon or incidental thereto shall be recoverable from the Contractor by the Employer, and may be deducted by the Employer from any monies due or which may become due to the Contractor.</p> <p><b>47.5 Certificate of Final Completion</b></p> <p>Upon satisfactory completion of the work outstanding on the Works, the Engineer shall within twenty eight (28) days of the expiration of the Defects Liability period issue a Certificate of Final Completion to the Contractor. The Contract shall be deemed to be completed upon issuance of such Certificate, provided that the provisions of the Contract which remain unperformed and the Settlement of Disputes provision in the Contract shall remain in force for as long as is necessary to dispose of any outstanding matters or issues between the Parties.</p> <p><b>48 ALTERATIONS, ADDITIONS AND OMISSIONS</b></p> <p><b>1 Variations</b></p> <p>The Engineer may within his powers introduce any variations to the form, type or quality of the Works or any part thereof which he considers necessary and for that purpose or if for any other reasons it shall, in his opinion be desirable, he shall have power to order the Contractor to do and the Contractor shall do any of the following:</p> <p>(a) increase or decrease the quantity of any work under the Contract;</p> <p>(b) omit any such work;</p> <p>(c) change the character or quality or kind of any such work;</p> <p>(d) change the levels, lines, positions and dimensions of any part of the Works;</p> <p>(e) execute additional work of any kind necessary for the completion of the Works, and no such variation shall in any way vitiate or invalidate the Contract.</p> <p><b>2 Variations Increasing Cost of Contract or altering the Works.</b></p> <p>The Engineer shall, however, obtain the written approval of the Employer before giving any order for any variations which may result in an increase of the Contract Price or in an essential alteration of the quantity, quality or character of the Works.</p> <p><b>3 Orders for Variations to be in Writing</b></p> <p>No variations shall be made by the Contractor without an order in writing from the Engineer. Variations requiring the written approval of the Employer under paragraph (2) of this Clause shall be made by the Contractor only upon written order from the Engineer accompanied by a copy of the Employer's approval. Provided that, subject to the provisions of the Contract, no order in writing shall be required for any increase or decrease in the quantity of any work where such increase or decrease is not the result of an order given under this Clause but is the result of the quantities exceeding or</p>	<p><b>Başvurulacak Çareler</b></p> <p>Yüklenicinin İşlerle ilgili olarak geriye kalan herhangi bir işi yapmaması halinde, İşveren bunları yapmak için diğer kişileri istihdam etmek ve bunlara ödeme yapmak hakkına sahip olacak ve bunlar sonucunda ortaya çıkan tüm giderler İşverence Yükleniciden alınacak ve İşveren tarafından Yükleniciye ödenmesi gereken veya gerekecek olan herhangi bir para miktarından kesilebilecektir.</p> <p><b>47.5. Kesin İş Bitirme Belgesi</b></p> <p>İşlerle ilgili olarak geriye kalan işin tatmin edici bir şekilde tamamlanması üzerine, Mühendis Kusur Sorumluluğu süresinin sona ermesini takip eden yirmi sekiz (28) günlük bir süre içerisinde Yükleniciye bir Kesin İş Bitirme Belgesi verecektir. Sözleşmenin söz konusu belgenin verilmesi üzerine tamamlandığı kabul edilir, ancak Sözleşmenin yerine getirilmeyen koşulları ve Sözleşmedeki Anlaşmazlıkların Çözümü hükmü Taraflar arasında geriye kalan herhangi bir konu veya sorunların çözüme bağlanması için yürürlükte kalacaktır.</p> <p><b>48. DEĞİŞİKLİKLER, EKLEMELER VE İHMALLER</b></p> <p><b>48.1. Değişiklikler</b></p> <p>Mühendis, kendi yetkileri dahilinde, İşlerin veya bunların herhangi bir bölümünün biçimi, türü veya kalitesi konusunda gerekli gördüğü herhangi bir değişiklik yapabilir ve bu amaçla veya kendi fikrinde istenir olan diğer bir nedenle Yükleniciye aşağıdakileri yapma emrini vermek yetkisine sahiptir ve yüklenici bunları yapacaktır:</p> <p>(a) Sözleşme altındaki herhangi bir iş miktarının artırılması veya azaltılması;</p> <p>(b) Bu tür bir işin kapsam dışına alınması;</p> <p>(c) Bu tür bir işin özelliğinin veya kalitesinin veya türünün değiştirilmesi;</p> <p>(d) İşlerin herhangi bir bölümünün seviyelerinin, hatlarının, konumlarının ve boyutlarının değiştirilmesi;</p> <p>(e) İşlerin tamamlanması için gerekli herhangi bir türdeki ek işlerin yapılması ve bu tür bir değişiklik Sözleşmeyi bozmayacak veya geçersiz hale getirmeyecektir.</p> <p><b>48.2. Sözleşme Maliyetini Artıran veya İşleri Değiştiren Değişiklikler</b></p> <p>Bununla birlikte Mühendis, Sözleşme Bedelini artıracak veya İşlerin miktarı, kalitesi veya özelliklerinde önemli bir değişikliğe neden olabilecek herhangi bir değişiklik emri vermeden önce İşverenin yazılı onayını alacaktır.</p> <p><b>Değişiklik Emirlerinin Yazılı Olması</b></p> <p>Mühendis tarafından yazılı olarak emir verilmediği sürece Yüklenici tarafından hiçbir değişiklik yapılmayacaktır. İşbu Maddenin (2). Paragrafı uyarınca İşverenin yazılı onayını gerektiren değişiklikler Yüklenici tarafından Mühendisten alınan yazılı emir üzerine yapılacak ve İşverenin onayının bir kopyası bunların ekinde verilecektir. Sözleşme hükümlerine tabi olmak üzere, işbu Madde uyarınca verilen bir emrin sonucu olmayan ancak miktarların Metraj Cetvelinde belirtilenlerin üzerinde veya altında olmasının bir sonucu olan herhangi bir artış veya azalma için hiçbir yazılı emir</p>
---	---



<p>being less than those stated in the Bill of Quantities.</p> <p>4 Valuation of Variations</p> <p>The Engineer shall estimate to the Employer the amount to be added or deducted from the Contract Price in respect of any variation, addition or omission. In the case of any variation, addition or omission which may result in an increase of the Contract Price, the Engineer shall communicate such estimate to the Employer together with his request for the Employer's written approval of such variation, addition or omission. The value of any variation, addition or omission shall be calculated on the basis of the unit prices contained in the Bill of Quantities.</p> <p>49 PLANT, TEMPORARY WORKS AND MATERIALS</p> <p>1 Plant, etc., Exclusive Use for the Works</p> <p>All Constructional Plant, Temporary Works and Materials provided by the Contractor shall, when brought on the Site, be deemed to be exclusively intended for the construction and completion of the Works and the Contractor shall not remove the same or any part thereof (save for the purpose of moving it from one part of the Site to another) without the consent in writing of the Engineer which shall not be unreasonably withheld.</p> <p>2 Removal of Plant, etc.</p> <p>Upon completion of the Works the Contractor shall remove from the Site all the said Constructional Plant and Temporary Works remaining thereon and any unused materials provided by the Contractor.</p> <p>3 Employer not liable for Damage to Plant</p> <p>The Employer shall not be at any time liable for the loss of any of the said Constructional plant, Temporary Works or Materials save if such loss results from the act or neglect of the Employer, its employees or agents.</p> <p>4 Ownership of paid material and work</p> <p>All material and work covered by payments made by the Employer to the Contractor shall thereupon become the sole property of the Employer, but this provision shall not be construed as relieving the Contractor from the sole responsibility for all material and work upon which payments have been made or the restoration of any damaged work or as waiving the right of the Employer to require the fulfillment of all of the terms of the Contract.</p> <p>5 Equipment and supplies furnished by Employer</p> <p>Title to any equipment and supplies which may be furnished by the Employer shall rest with the Employer and any such equipment and supplies shall be returned to the Employer at the conclusion of the Contract or when no longer needed by the Contractor. Such equipment when returned to the Employer, shall be in the same condition as when delivered to the Contractor, subject to normal wear and tear.</p> <p>50 APPROVAL OF MATERIALS ETC., NOT IMPLIED</p> <p>The operation of Clause 49 hereof shall not be deemed to imply any approval by the Engineer of the materials or other matters referred to therein nor shall it prevent the rejection of any such materials at any time by the Engineer.</p>	<p>gereklı olmayacaktır.</p> <p>Deęişikliklerin Deęerinin Belirlenmesi</p> <p>Mühendis İşverene herhangi bir deęişiklik, ekleme veya çıkarma ile ilgili olarak Sözleşme Bedeline eklenmesi veya sözleşme Bedelinden düşülmesi gereken miktarla ilgili tahminde bulunacaktır. Sözleşme Bedelinin artmasına neden olabilecek herhangi bir deęişiklik, ekleme veya çıkarma işlemi için, Mühendis söz konusu tahmini İşverene, İşverenden söz konusu deęişiklik, ekleme veya ihmal için onay vermesi yolunda bir istekle birlikte iletacaktır. Herhangi bir deęişiklik, ekleme veya çıkarmanın deęeri Metraj Cetvelinde yer alan birim fiyatlar temelinde hesaplanacaktır.</p> <p>49. TESİS, GEÇİCİ İŞLER VE MALZEMELER</p> <p>49.1. Tesis, vb., İşler için Mühürsüz Kullanım</p> <p>Yüklenici tarafından sağlanan tüm İnşaat Tesisi, Geçici İşler ve Malzemeler, Şantiyeye getirildiğinde, bunların yalnızca İşlerin inşası ve tamamlanması amacını taşıdığı kabul edilecek ve Yüklenici bunları veya bunların herhangi bir bölümünü (Şantiyenin bir bölümünden diğereine götürülmesi amacı haricinde) Mühendisin yazılı onayı olmaksızın çıkarmayacak, söz konusu onay makul olmayan bir şekilde alınmayacaktır.</p> <p>49.2. Tesisin vb. Çıkarılması</p> <p>İşlerin tamamlanması üzerine, Yüklenici sözü geçen tüm İnşaat Tesisi ve Geçici İşleri ve Yüklenici tarafından temin edilen kullanılmamış herhangi bir malzemeyi Şantiyeden çıkaracaktır.</p> <p>49.3. İşverenin Tesisin Gördüğü Zarardan Sorumlu Olmaması</p> <p>İşveren sözü geçen İnşaat tesisi, Geçici İşler veya Malzemelerin kaybindan herhangi bir zamanda sorumlu olmayacaktır, ancak söz konusu kaybin İşveren, çalışanları veya temsilcilerinin eylemleri veya ihmali sonucunda ortaya çıktığı haller bu kapsam dışındadır.</p> <p>Ödemesi Yapılmış Malzeme ve İşlerin Mülkiyeti</p> <p>İşveren tarafından Yükleniciye yapılan ödemeler kapsamındaki tüm malzemeler ve işler bu ödeme üzerine yalnızca İşverenin mülkü haline gelecektir, ancak bu hüküm Yüklenicinin ödemeleri yapılmış olan tüm malzemeler ve işten tek sorumlu olmaktan ve zarar gören herhangi bir işin restorasyonu sorumluluğundan kurtulduğu ve İşverenin Sözleşmenin tüm şartlarının yerine getirilmesini istemek hakkından feragat ettiği anlamına gelmez.</p> <p>İşveren tarafından sağlanan ekipman ve kaynaklar</p> <p>İşveren tarafından sağlanabilecek olan herhangi bir ekipman ve kaynak ile ilgili mülkiyet hakkı İşverene ait kalacak ve söz konusu ekipman ve kaynaklar Sözleşmenin sona ermesi üzerine veya artık Yüklenicinin bunlara ihtiyaç duymaması halinde İşverene iade edilecektir. Söz konusu ekipman, Yükleniciye iade edildiğinde, normal aşınma ve yıpranma haricinde, Yükleniciye verildiği zamandaki ile aynı durumda olacaktır.</p> <p>50. BELİRTİLMEYEN MALZEMELERİN VB. ONAYLANMASI</p>
---	--

<p><b>51 MEASUREMENT OF WORKS</b></p> <p>The Engineer shall, when he requires any part or parts of the Works to be measured, give notice to the Contractor or the Contractor's authorized agent or representative who shall forthwith attend or send a qualified agent to assist the Engineer in making such measurement and shall furnish all particulars required by either of them. Should the Contractor not attend or neglect or omit to send such agent, then the measurement made by the Engineer or approved by him shall be taken to be the correct measurement of the work. The purpose of measuring is to ascertain the volume of work executed by the Contractor and therefore determine the amount of the monthly payments.</p> <p><b>52 LIABILITY OF THE PARTIES</b></p> <p><b>1</b> The Works shall not be considered as completed until a Certificate of Final Completion shall have been signed by the Engineer and delivered to the Employer stating that the Works have been completed and that the Contractor has fulfilled all his obligations under Clause 47 to his satisfaction.</p> <p><b>2</b> The Employer shall not be liable to the Contractor for any matter arising out of or in connection with the Contract or the execution of the Works unless the Contractor shall have made a claim in writing in respect thereof before the giving of the Certificate of Final Completion and in accordance with the Contract.</p> <p><b>3 Unfulfilled Obligations</b></p> <p>Notwithstanding the issue of the Certificate of Final Completion, the Contractor shall remain liable for the fulfillment of any obligation incurred under the provisions of the Contract prior to the issuance of the Certificate of Final Completion and which remains unperformed at the time such Certificate is issued. For the purpose of determining the nature and extent of any such obligation the Contract shall be deemed to remain in force between the parties hereto.</p> <p><b>4 Contractor Responsible</b></p> <p>Notwithstanding any other provisions in the Contract documents, the Contractor shall be totally responsible for and shall bear any and all risks of loss or damage to or failure of the Works or any part thereof for a period of ten years after issuance of the Certificate of Final Completion, provided always that such risks, damage or failure result from acts, defaults and negligence of the Contractor, his agents, employees or workmen and such contractors.</p> <p><b>53 AUTHORITIES</b></p> <p><b>1</b> The Employer shall have the right to enter upon the Site and expel the Contractor therefrom without thereby voiding the Contract or releasing the Contractor from any of his obligations or liabilities under the Contract or affecting the rights and powers conferred on the Employer and the Engineer by the Contract in any of the following cases:</p> <p>(a) If the Contractor is declared bankrupt or claims bankruptcy or court protection against his creditors or if the Contractor is a company or member of a company which was dissolved by legal action;</p>	<p>İşbu belgenin 49. Maddesinin işletilmesinin Mühendis tarafından söz konusu maddede sözü geçen malzemeler veya diğer konular ile ilgili herhangi bir onay verdiği anlamına geldiği kabul edilmeyecek ve bu durum herhangi bir zamanda Mühendis tarafından söz konusu malzemelerin reddedilmesini engellemeyecektir.</p> <p><b>51. İŞLERİN ÖLÇÜLMESİ</b></p> <p>Mühendis, İşlerin herhangi bir bölümünün veya bölümlerinin ölçülmesini istediğinde, Yükleniciye veya Yüklenicinin yetkili temsilcisine veya görevlisine bildirimde bulunacak, bu kişiler Mühendise söz konusu ölçümün yapılmasında yardımcı olmak üzere ölçüme katılacak veya kalifiye bir temsilci gönderecek ve bunların ihtiyaç duyduğu tüm detayları sağlayacaktır. Yüklenicinin bu ölçüme katılmaması veya söz konusu temsilciyi göndermemesi halinde, Mühendis tarafından yapılan veya onaylanan ölçüm işin doğru ölçümü olarak kabul edilecektir. Ölçüm amacı Yüklenici tarafından yapılan işin hacminin belirlenmesidir ve bu nedenle de aylık ödemelerin miktarını belirlemektedir.</p> <p><b>52. TARAFLARIN SORUMLULUĞU</b></p> <p><b>1</b> Bir Kesin İş Bitirme Belgesi Mühendis tarafından imzalanmadığı ve İşverene İşlerin tamamlandığı ve Yüklenicinin Mühendisi tatmin edecek şekilde Madde 47 uyarınca sahip olduğu yükümlülükleri yerine getirdiği ifade edilerek İşverene verilmediği sürece İşlerin tamamlandığı kabul edilmeyecektir.</p> <p><b>2</b> İşveren Sözleşme veya İşlerin yapılmasından kaynaklanan veya bunlarla bağlantılı olan herhangi bir konu hakkında, Yüklenici tarafından Kesin İş Bitirme belgesinin verilmesi öncesinde ve Sözleşmeye uygun olarak bunlarla ilgili yazılı bir iddiada bulunulmadığı sürece sorumlu olmayacaktır.</p> <p><b>3</b> Yerine Getirilmeyen Yükümlülükler</p> <p>Kesin İş Bitirme Belgesinin verilmesinden bağımsız olarak, Yüklenici sözleşme hükümleri uyarınca Kesin İş Bitirme Belgesinin verilmesi öncesinde üstlenilen ve söz konusu belgenin verildiği zamanda yerine getirilmemiş olan herhangi bir yükümlülüğün yerine getirilmesinden sorumlu kalacaktır. Bu tür bir sorumluluğun kapsamının ve doğasının belirlenmesi amacıyla, Sözleşmenin işbu belgenin tarafları arasında yürürlükte kaldığı kabul edilecektir.</p> <p><b>4</b> Yüklenicinin Sorumlu Olması</p> <p>Sözleşme belgelerinde yer alan diğer herhangi bir hükümden bağımsız olarak, Yüklenici Kesin İş Bitirme Belgesinin verilmesini takip eden on yıllık süre boyunca İşlerde veya bunların herhangi bir bölümündeki tüm zarar veya kayıp riskinden sorumlu olacak ve bu riskleri üstlenecektir, ancak bu risklerin, zararın veya arızanın Yüklenicinin, temsilcilerinin, çalışanlarının veya işçilerinin ve bu tür yüklenicilerin eylemlerinden, hatalarından ve ihmallerinden kaynaklanması gerekir.</p> <p><b>53. YETKİLER</b></p> <p><b>1</b> Aşağıdaki durumların herhangi birinde, İşveren Şantiyeye girmek ve Yükleniciyi Şantiyeden çıkarmak hakkına sahip olacaktır, bu durumda Sözleşme feshedilmeyecek ve Yüklenici Sözleşme uyarınca sahip olduğu yükümlülük veya sorumluluklardan kurtulmayacak</p>
---	---

**REQUEST FOR QUOTATION**

66 Pages

**TEKLİF DAVETİ**

66 Sayfa

UNDP-TUR-RFQ-PROJ(AKADP)2016/21

<p>(b) If the Contractor makes arrangements with his creditors or agrees to carry out the Contract under an inspection committee of his creditors;</p> <p>(c) If the Contractor withdraws from the Works or assigns the Contract to others in whole or in part without the Employer's prior written approval;</p> <p>(d) If the Contractor fails to commence the Works or shows insufficient progress to the extent which in the opinion of the Engineer will not enable him to meet the target completion date of the Works;</p> <p>(e) If the Contractor suspends the progress of the Works without due cause for fifteen (15) days after receiving from the Engineer written notice to proceed;</p> <p>(f) If the Contractor fails to comply with any of the Contract conditions or fails to fulfill his obligations and does not remedy the cause of his failure within fifteen (15) days after being notified to do so in writing;</p> <p>(g) If the Contractor is not executing the work in accordance with standards of workmanship specified in the Contract;</p> <p>(h) If the Contractor gives or promises to give a present or loan or reward to any employee of the Employer or of the Engineer.</p> <p>Then the Employer may himself complete the Works or may employ any other contractor to complete the Works and the Employer or such other contractor may use for such completion so much of Constructional Plant, Temporary Works and Materials, which have been deemed to be reserved exclusively for the construction and completion of the Works under the provision of the Contract as he or they may think proper and the Employer may at any time sell any of the said Constructional Plant, Temporary Works and unused materials and apply the proceeds of sale in or towards the satisfaction of any sums due or which may become due to him from the Contractor under the Contract.</p> <p><b>2 Evaluation after Re-entry</b></p> <p>The Engineer shall as soon as may be practicable after any such entry and expulsion by the Employer notify the Contractor to attend the necessary evaluation of the Works. In the event that for any reason the Contractor does not attend such evaluation the Engineer shall undertake the said evaluation in the absence of the Contractor and shall issue a certificate stating the sum, if any, due to the Contractor for work done in accordance with the Contract up to the time of entry and expulsion by the Employer which has been reasonably accumulated to the Contractor in respect of the Works he has executed in such case in accordance with the Contract. The Engineer shall indicate the value of the materials whether unused or partially used and the value of construction equipment and any part of the Temporary Works.</p> <p><b>3 Payment After Re-entry</b></p> <p>If the Employer shall enter and expel the Contractor under this Clause he shall not be liable to pay the Contractor any money on account of the Contract until the expiration of the Defects Liability Period, and thereafter until the costs of completion and making good any defects of the Works, damages for delay in completion (if any), and all other</p>	<p>veya İşverene ve Mühendise Sözleşme ile verilmiş olan haklar ve yetkiler bu durumdan etkilenmeyecektir:</p> <p>(a) Yüklenicinin müflis ilan edilmesi veya iflas veya alacaklılarına karşı mahkeme koruması istemesi veya Yüklenicinin yasal işlemle lağvedilmiş olan bir şirket veya böyle bir şirketin üyesi olması;</p> <p>(b) Yüklenicinin alacaklıları ile düzenlemeler yapması veya sözleşmeyi alacaklılarının bir inceleme komitesi altında uygulamayı kabul etmesi;</p> <p>(c) Yüklenicinin İşlerden çekilmesi veya Sözleşmeyi İşverenin önceden yazılı onayını almaksızın kısmen veya tamamen başkalarına temlik etmesi;</p> <p>(d) Yüklenicinin İşlere başlamaması veya Mühendisin fikrince İşlerin hedeflenen iş bitirme tarihini karşılayamayacak kadar yetersiz bir ilerleme göstermesi;</p> <p>(e) Yüklenicinin geçerli bir neden olmaksızın, Mühendisten işe devam etmesi konusunda yazılı bir bildirim almasını takip eden on beş (15) gün içerisinde İşlerin ilerleyişini askıya alması;</p> <p>(f) Yüklenicinin Sözleşme koşullarından herhangi birine uymaması veya yükümlülüklerini yerine getirmemesi ve temerrüt halinin nedenini kendisine bu konuda yapılan yazılı bildirim takip eden on beş (15) gün içerisinde düzeltmemesi;</p> <p>(g) Yüklenicinin işi Sözleşmede belirtilen işçilik standartlarına uygun olarak gerçekleştirmemesi;</p> <p>(h) Yüklenicinin İşverenin veya Mühendisin herhangi bir çalışanına bir hediye veya kredi vermesi veya verme sözü vermesi.</p> <p>Bu durumda İşveren İşleri kendisi tamamlayabilir veya İşleri tamamlamak üzere diğer bir yüklenici istihdam edebilir ve İşveren veya söz konusu diğer yüklenici söz konusu iş bitirme işlemi için Sözleşme hükümleri uyarınca münhasıran İşlerin inşası ve tamamlanması için ayrıldığı kabul edilen İnşaat Tesisi, Geçici İşler ve Malzemelerin uygun gördükleri bölümünü kullanabilir ve İşveren herhangi bir zamanda sözü geçen İnşaat Tesisini, Geçici İşleri ve kullanılmayan malzemeleri satabilir ve bu satış gelirlerini Yüklenicinin kendisine Sözleşme uyarınca borçlu olduğu herhangi bir miktara karşılık kullanabilir.</p> <p><b>2 Yeniden Giriş Sonrasında Değerlendirme</b></p> <p>Mühendis, İşveren tarafından şantiyeye girilmesi ve Yüklenicinin şantiyeden çıkartılması sonrasında en kısa sürede Yükleniciye İşlerin değerlendirilmesine katılması konusunda bildirimde bulunacaktır. Herhangi bir nedenle yüklenicinin bu değerlendirmeye katılmaması durumunda, Mühendis sözü geçen değerlendirmeyi Yüklenicinin yokluğunda yapacak ve Sözleşme uyarınca İşverenin Şantiyeye girmesi ve Yükleniciyi Şantiyeden çıkarmasına kadar yapılan işler için Yükleniciye ödenmesi gereken miktarı, eğer varsa, belirten bir belge hazırlayacaktır. Mühendis kullanılmayan veya kısmen kullanılan malzemelerin değerini ve inşaat ekipmanının ve Geçici İşlerin herhangi bir bölümünün değerini belirtecektir.</p> <p><b>3 Yeniden Giriş Sonrasında Ödeme</b></p> <p>İşverenin işbu Madde uyarınca Şantiyeye girmesi ve</p>
---	---

<p>expenses incurred by the Employer have been ascertained and their amount certified by the Engineer. The Contractor shall then be entitled to receive only such sum or sums (if any) as the Engineer may certify would have been due to him upon due completion by him after deducting the said amount. But if such amount shall exceed the sum which would have been payable to the Contractor on due completion by him,, then the Contractor shall upon demand pay to the Employer the amount of such excess. The Employer in such case may recover this amount from any money due to the Contractor from the Employer without the need to resort to legal procedures.</p>	<p>Yükleniciyi Şantiyeden çıkarması halinde, İşveren Kusur Sorumluluğu Süresi sonuna kadar Sözleşme uyarınca Yükleniciye herhangi bir miktar ödemekle sorumlu olmayacak ve bu zamandan sonra, İşlerin tamamlanması maliyeti ve kusurların düzeltilmesi maliyeti, iş bitirmedeki gecikmelerin zararları (eğer varsa) ve İşveren tarafından karşılanan tüm diğer harcamalar belirlenecek ve bunların miktarı Mühendis tarafından onaylanacaktır. Yüklenici daha sonra Mühendisin sözü geçen miktarın kesilmesi sonrasında Yükleniciye ödenmesi gerektiğini onayladığı toplamı veya toplamları (eğer varsa) almak hakkına sahip olacaktır. Ancak sözü geçen miktar tamamladığı işler için Yükleniciye ödenmesi gereken miktarın üzerindeyse, Yüklenici İşverene söz konusu fazla miktarı ödeyecektir. İşveren bu durumda bu miktarı İşverenin yükleniciye ödemesi gereken herhangi bir paradan kesebilir ve bunun için yasal prosedürler uygulanması gerekmez.</p>
<p>54 URGENT REPAIRS</p>	<p>54. ACİL ONARIMLAR</p>
<p>If by reason of any accident or failure or other event occurring to, in or in connection with the Works or any part thereof either during the execution of the Works or during the Defects Liability Period any remedial or other work or repair shall in the opinion of the Engineer be urgently necessary for security and the Contractor is unable or unwilling at once to do such work or repair, the Employer may by his own or other workmen do such work or repair as the Engineer may consider necessary. If the work or repair so done by the Employer is work which in the opinion of the Engineer the Contractor was liable to do at his own expense under the Contract, all costs and charges properly incurred by the Employer in so doing shall on demand be paid by the Contractor to the Employer or may be deducted by the Employer from any monies due or which may become due to the Contractor provided always that the Engineer shall as soon after the occurrence of any such emergency as may be reasonably practicable notify the Contractor thereof in writing.</p>	<p>İşler veya bunların herhangi bir bölümü ile ilgili olarak Kusur Sorumluluğu Süresinde meydana gelen herhangi bir kaza veya arıza ya da diğer bir olay nedeniyle Mühendisin fikrinde güvenlik için herhangi bir düzeltici iş veya diğer iş ya da onarımın acilen gerekli olması halinde, ve Yüklenicinin söz konusu iş veya onarımı yapamaması veya yapmak konusunda isteksiz olması durumunda, İşveren kendi işçileri veya başka işçiler aracılığı ile söz konusu iş veya onarımı Mühendisin gerekli gördüğü şekilde yapabilir. İşveren tarafından bu şekilde yapılan ve Mühendisin fikrinde Yüklenicinin Sözleşme uyarınca masraflarını kendisi karşılayarak yapmaktan sorumlu olduğu iş veya onarım için, İşveren tarafından karşılanan tüm masraflar ve maliyetler talep üzerine Yüklenici tarafından İşverene ödenecek veya İşveren tarafından Yükleniciye ödenmesi gereken herhangi bir paradan eksilecektir, ancak Mühendis söz konusu acil durumun meydana gelmesinden sonraki en kısa makul süre içerisinde Yükleniciye bu konuda yazılı bildirimde bulunmalıdır.</p>
<p>55 INCREASE AND DECREASE OF COSTS</p>	<p>55. MALİYETLERDE ARTIŞ VE AZALMA OLMASI</p>
<p>Except if otherwise provided by the Contract, no adjustment of the Contract Price shall be made in respect of fluctuations of market, prices of labour, materials, plant or equipment, neither due to fluctuation in interest rates nor devaluation or any other matters affecting the Works.</p>	<p>Aksi sözleşmede belirtilmediği sürece, Sözleşme Bedelinde işgücü, malzeme, tesis veya ekipmandaki piyasa dalgalanmaları ve faiz oranlarındaki dalgalanmalar ve devalüasyon veya İşleri etkileyen diğer herhangi bir konu nedeniyle herhangi bir ayarlama yapılmayacaktır.</p>
<p>56 TAXATION</p>	<p>56. VERGİLENDİRME</p>
<p>The Contractor shall be responsible for the payment of all charges and taxes in respect of income including value added tax, all in accordance with and subject to the provisions of the income tax laws and regulations in force and all amendments thereto. It is the Contractor's responsibility to make all the necessary inquiries in this respect and he shall be deemed to have satisfied himself regarding the application of all relevant tax laws.</p>	<p>Yüklenici katma değer vergisi de dahil olmak üzere gelirle ilgili tüm ücret ve vergilerin ödenmesinden sorumlu olacak, bunların tümü yürürlükteki gelir vergisi yasalarının ve yönetmeliklerinin ve bunların tüm değişikliklerinin hükümlerine göre ödenecektir. Bu konuda gerekli tüm sorgulamaların yapılması Yüklenicinin sorumluluğudur ve Yüklenicinin tüm ilgili veri yasaları konusunda tatmin olduğu kabul edilecektir.</p>
<p>57 BLASTING</p>	<p>57. PATLATMA</p>
<p>The Contractor shall not use any explosives without the written permission of the Engineer who shall require that the Contractor has complied in full with the regulations in force regarding the use of explosives. However, the Contractor, before applying to obtain these explosives, has to provide well arranged storage facilities. The Engineer's approval or refusal to permit the use of explosives shall not constitute ground for claims by the Contractor.</p>	<p>Yüklenici Mühendisin yazılı izni olmadan herhangi bir patlayıcı madde kullanmayacak, Mühendis bu izin için Yüklenicinin patlayıcıların kullanımı ile ilgili olarak yürürlükte bulunan tüm yönetmeliklere uymasını isteyecektir. Bununla birlikte, Yüklenici, bu patlayıcıları</p>
<p>58 MACHINERY</p> <p>The Contractor shall be responsible for coordinating the</p>	

manufacture, delivery, erection and commissioning of plant machinery and equipment which are to form a part of the Works. He shall place all necessary orders as soon as possible after the signing of the Contract. These orders and their acceptance shall be produced to the Engineer on request. The Contractor shall also be responsible for ensuring that all sub-contractors adhere to such programs as are agreed and are needed to ensure completion of the Works within the period for completion. Should any sub-contracted works be delayed, the Contractor shall initiate the necessary action to speed up such completion. This shall not prejudice the Employer's right to exercise his remedies for delay in accordance with the Contract.

#### 59 TEMPORARY WORKS AND REINSTATEMENT

The Contractor shall provide and maintain all temporary roads and tracks necessary for movement of plant and materials and clear same away at completion and make good all works damaged or disturbed. The Contractor shall submit drawings and full particulars of all Temporary Works to the Engineer before commencing same. The Engineer may require modifications to be made if he considers them to be insufficient and the Contractor shall give effect to such modifications but shall not be relieved of his responsibilities. The Contractor shall provide and maintain weather-proof sheds for storage of material pertinent to the Works both for his own use and for the use of the Employer and clear same away at the completion of the Works. The Contractor shall divert as required, at his own cost and subject to the approval of the Engineer, all public utilities encountered during the progress of the Works, except those specially indicated on the drawings as being included in the Contract. Where diversions of services are not required in connection with the Works, the Contractor shall uphold, maintain and keep the same in working order in existing locations. The Contractor shall make good, at his own expense, all damage to telephone, telegraph and electric cable or wires, sewers, water or other pipes and other services, except where the Public Authority or Private Party owning or responsible for the same elects to make good the damage. The costs incurred in so doing shall be paid by the Contractor to the Public Authority or Private Party on demand.

#### 60 PHOTOGRAPHS AND ADVERTISING

The Contractor shall not publish any photographs of the Works or allow the Works to be used in any form of advertising whatsoever without the prior approval in writing from the Employer.

#### 61 PREVENTION OF CORRUPTION

The Employer shall be entitled to cancel the Contract and to recover from the Contractor the amount of any loss resulting from such cancellation, if the Contractor has offered or given any person any gift or consideration of any kind as an inducement or reward for doing or intending to do any action in relation to the obtaining or the execution of the Contract or any other contract with the Employer or for showing or intending to show favour or disfavour to any person in relation to the Contract or any other contract with the Employer, if the like acts shall have been done by any persons employed by him or acting on his behalf whether with or without the knowledge of the Contractor in relation to this or any other Contract with the Employer.

kullanmadan önce, iyi düzenlenmiş depolama tesisleri temin etmelidir. Mühendisin patlayıcıların kullanımı konusunda onay vermesi veya bu onayı vermeyi reddetmesi Yüklenici tarafından iddialarda bulunulması için zemin oluşturmayacaktır.

#### 58. MAKİNELER

Yüklenici İşlerin bir bölümünü oluşturacak olan tesislerin, makinelerin ve ekipmanın imalatının, teslimatının, montajının ve devreye alınmasının koordine edilmesinden sorumlu olacaktır. Gerekli tüm siparişleri Sözleşmenin imzalanmasının hemen ardından verecektir. Bu siparişler ve bunların kabulünün kopyaları istek üzerine Mühendise sağlanacaktır. Yüklenici aynı zamanda tüm taşeronların üzerinde anlaşmaya varılan ve İşlerin iş bitirme süresi içerisinde tamamlanmasının sağlanması için gerekli olan programlara uymasını sağlayacaktır. Taşeronla verilmiş işlerden herhangi birinin gecikmesi halinde, Yüklenici söz konusu iş bitirmenin hızlandırılması için gerekli adımları başlatacağıdır. Bu, İşverenin sözleşme uyarınca gecikme ile ilgili çareleri kullanma hakkını engellemeyecektir.

#### 59. GEÇİCİ İŞLER VE ESKİ HALİNE GETİRME

Yüklenici tesis ve malzemelerin hareketi için gerekli olan tüm geçici yolları ve rayları sağlayacak ve koruyacak ve bunları iş bitiminde temizleyecek ve zarar gören veya bozulan tüm işleri düzeltecektir. Yüklenici Mühendise başlamadan önce tüm Geçici İşlerin tüm detaylarını ve çizimlerini sunacaktır. Mühendis bunları yetersiz bulursa değişiklikler yapılmasını isteyebilir ve Yüklenici söz konusu değişiklikleri yapar, ancak bu sorumluluklarından kurtulduğu anlamına gelmez. Yüklenici İşler için gerekli olan ve hem kendisi tarafından kullanılacak olan hem de İşveren tarafından kullanılacak olan malzemelerin depolanması için hava geçirmez barınaklar sağlayacak ve bunların devamını sağlayacaktır ve İşler tamamlandığında bunları temizleyecektir. Yüklenici maliyeti kendisine ait olmak ve Mühendis tarafından onaylanmak şartıyla, İşlerin ilerleyişi sırasında karşılaşılan tüm kamu hizmetlerini, Sözleşmede yer aldığı çizimlerde özellikle belirtilmiş olanlar haricinde, saptıracağıdır. Hizmetlerin saptırılmasının İşlerle bağlantılı olarak gerekmediği hallerde, yüklenici bunları mevcut konularında tutacak, koruyacak ve çalışır durumda kalmalarını sağlayacaktır. Yüklenici masrafları kendisine ait olmak üzere, zarar gören tüm telefon, telgraf ve elektrik kablo ve tellerini, kanalizasyonu, su veya diğer boruları ve diğer hizmetleri onaracaktır, ancak bunlara sahip olan veya bunlardan sorumlu olan Kamu Mercii veya Özel Tarafın bunu kendisi yapmayı seçtiği haller bu kapsam dışındadır. Bunun yapılmasında karşılaşılan maliyetler Yüklenici tarafından Kamu Merciiine veya Özel Tarafa talep üzerine ödenecektir.

#### 60. FOTOĞRAFLAR VE REKLAM

Yüklenici, önceden İşverenin yazılı onayını almadığı sürece, İşlerin fotoğraflarını yayınlamayacak veya İşlerin herhangi bir reklam biçiminde kullanılmasına izin vermeyecektir.

#### 61. RÜŞVETİN ÖNLENMESİ

Yüklenicinin sözleşmenin elde edilmesi veya uygulanması veya İşveren ile diğer bir sözleşmenin sağlanması veya Sözleşme veya İşverenle yapılan diğer bir sözleşme ile ilgili olarak leh veya aleyhte davranılması veya davranılmasına

**REQUEST FOR QUOTATION**

66 Pages

**TEKLİF DAVETİ**

66 Sayfa

UNDP-TUR-RFQ-PROJ(AKADP)2016/21

<p><b>62 DATE FALLING ON HOLIDAY</b></p> <p>Where under the terms of the Contract any act is to be done or any period is to expire upon a certain day and that day or that period fall on a day of rest or recognized holiday, the Contract shall have effect as if the act were to be done or the period to expire upon the working day following such day.</p> <p><b>63 NOTICES</b></p> <p>1 Unless otherwise expressly specified, any notice, consent, approval, certificate or determination by any person for which provision is made in the Contract Documents shall be in writing. Any such notice, consent, approval, certificate or determination to be given or made by the Employer, the Contractor or the Engineer shall not be</p> <p>2 unreasonably withheld or delayed.</p> <p>3 Any notice, certificate or instruction to be given to the Contractor by the Engineer or the Employer under the terms of the Contract shall be sent by post, cable, telex or facsimile at the Contractor's principal place of business specified in the Contract or such other address as the Contractor shall nominate in writing for that purpose, or by</p> <p>4 delivering the same at the said address against an authorized signature certifying the receipt.</p> <p>5 Any notice to be given to the Employer under the terms of the Contract shall be sent by post, cable, telex or facsimile at the Employer's address specified in the Contract, or by delivering the same at the said address against an authorized signature certifying the receipt.</p> <p>6 Any notice to be given to the Engineer under the terms of this Contract shall be sent by post, cable, telex or facsimile at the Engineer's address specified in the Contract, or by delivering the same at the said address against an authorized signature certifying the receipt.</p> <p><b>64 LANGUAGE, WEIGHTS AND MEASURES</b></p> <p>Except as may be otherwise specified in the Contract, English shall be used by the Contractor in all written communications to the Employer or the Engineer with respect to the services to be rendered and with respect to all documents procured or prepared by the Contractor pertaining to the Works. The metric system of weights and measures shall be used in all instances.</p> <p><b>65 RECORDS, ACCOUNTS, INFORMATION AND AUDIT</b></p> <p>The Contractor shall maintain accurate and systematic records and accounts in respect of the work performed under this Contract.</p> <p>The Contractor shall furnish, compile or make available at all times to the UNDP any records or information, oral or written, which the UNDP may reasonably request in respect of the Works or the Contractor's performance thereof.</p> <p>The Contractor shall allow the UNDP or its authorized agents to inspect and audit such records or information upon reasonable notice.</p>	<p>niyet edilmesi için bir itici güç veya ödül olarak herhangi bir türde herhangi bir hediye veya karşılık teklif etmiş olması veya vermiş bulunması durumunda veya benzer eylemlerin kendisi tarafından istihdam edilen veya kendisi adına hareket eden kişilerce Yüklenicinin bilgisi dahilinde veya bilgisi olmaksızın işbu sözleşme veya İşveren ile yapılan diğer bir sözleşme ile ilgili olarak yapılması halinde İşveren Sözleşmeyi iptal etmek ve söz konusu iptalden kaynaklı kayıpları Yükleniciden geri almak hakkına sahip olacaktır.</p> <p><b>62. TATİLE RASTLAYAN GÜN</b></p> <p>Sözleşme şartları uyarınca, herhangi bir işlemin belirli bir günde yapılacağı veya herhangi bir sürenin belirli bir günde sona ereceği hallerde, söz konusu günün veya dönemin bir dinlenme veya kabul edilmiş bir tatil gününe denk gelmesi halinde, Sözleşme bu işlemin söz konusu takip eden iş gününde yapılması veya sürenin bir sonraki iş gününde sona ermesi şartı varmış gibi uygulanır.</p> <p><b>63. BİLDİRİMLER</b></p> <p><b>1</b> Aksi açık bir şekilde belirtilmediği sürece, Sözleşme Belgelerinde hakkında hüküm bulunan herhangi bir kişi tarafından verilen herhangi bir bildirim, olur, onay, belge veya belirleme yazılı olacaktır. İşveren, Yüklenici veya Mühendis tarafından verilecek veya yapılacak olan bu tür bir bildirim, olur, onay, belge veya belirleme makul olmayan bir şekilde alıkonulmayacak veya geciktirilmeyecektir.</p> <p><b>2</b> Mühendis veya İşveren tarafından Sözleşme şartları uyarınca Yükleniciye verilecek olan herhangi bir bildirim, belge veya talimat posta, kablo, telex veya faks ile Yüklenicinin Sözleşmede belirtilen ana iş yerine veya Yüklenici tarafından bu amaç için yazılı olarak bildirilecek diğer bir adrese veya bunlar sözü geçen adrese alındıklarını gösteren yetkili imza karşılığında iletilecektir.</p> <p><b>3</b> İşverene Sözleşme şartları altında verilecek olan herhangi bir bildirim posta, kablo, telex veya faks ile İşverenin Sözleşmede belirtilen adresine gönderilecek veya aynı adrese alındığını gösteren yetkili bir imza karşılığında iletilecektir.</p> <p><b>4</b> Mühendise Sözleşme şartları uyarınca yapılacak olan herhangi bir bildirim posta, kablo, telex veya faks yoluyla, Mühendisin Sözleşmede belirtilen adresine gönderilecek veya aynı adrese alındığını gösteren yetkili bir imza karşılığında iletilecektir.</p> <p><b>64. DİL, AĞIRLIKLAR VE ÖLÇÜLER</b></p> <p>Aksi Sözleşmede belirtilmediği sürece, Yüklenici tarafından İşverene ve Mühendise verilecek olan hizmetlerle ilgili olarak hazırlanacak tüm yazılı iletişimde ve Yüklenici tarafından İşlerle ilgili olarak hazırlanacak ve temin edilecek tüm belgelerde İngilizce kullanılacaktır. Tüm durumlarda metrik ağırlık ve ölçü sistemi kullanılacaktır.</p> <p><b>65. KAYITLAR, HESAPLAR, BİLGİLER VE DENETİM</b></p> <p>Yüklenici işbu Sözleşme altında gerçekleştirilen işle ilgili doğru ve sistematik kayıtlar ve hesaplar tutacaktır.</p> <p>Yüklenici UNDP'ye her zaman yazılı veya sözlü olan ve UNDP'nin İşlerle veya Yüklenicinin İşlerdeki performansı ile ilgili bulunan herhangi bir kayıt veya bilgiyi sağlayacak, derleyecek veya kullanacaktır.</p>
---	---

<p>66 FORCE MAJEURE</p> <p>Force majeure as used herein means Acts of God, war (whether declared or not), invasion, revolution, insurrection or other acts or events of a similar nature or force.</p> <p>In the event of and as soon as possible after the occurrence of any cause constituting force majeure, the Contractor shall give notice and full particulars in writing to the UNDP and to the Engineer of such force majeure if the Contractor is thereby rendered unable, wholly or in part, to perform its obligations and meet its responsibilities under this Contract. Subject to acceptance by the UNDP of the existence of such force majeure, which acceptance shall not be unreasonably withheld, the following provisions shall apply:</p> <p>(a) The obligations and responsibilities of the Contractor under this Contract shall be suspended to the extent of his inability to perform them and for as long as such inability continues. During such suspension and in respect of work suspended, the Contractor shall be reimbursed by the UNDP substantiated costs of maintenance of the Contractor's equipment and of per diem of the Contractor's permanent personnel rendered idle by such suspension;</p> <p>(b) The Contractor shall within fifteen (15) days of the notice to the UNDP of the occurrence of the force majeure submit a statement to the UNDP of estimated costs referred to in sub-paragraph (a) above during the period of suspension followed by a complete statement of actual expenditures within thirty (30) days after the end of the</p> <p>(c) suspension;</p> <p>(d) The term of this Contract shall be extended for a period equal to the period of suspension taking however into account any special condition which may cause the additional time for completion of the Works to be different from the period of suspension;</p> <p>(e) If the Contractor is rendered permanently unable, wholly or in part, by reason of force majeure, to perform his obligations and meet his responsibilities under the Contract, the UNDP shall have the right to terminate the Contract on the same terms and conditions as provided for in Clause 68 of these General Conditions, except that the period of notice shall be seven (7) days instead of fourteen (14) days, and</p> <p>(f) For the purpose of the preceding sub-paragraph, the UNDP may consider the Contractor permanently unable to perform in case of any suspension period of more than ninety (90) days.</p> <p>67 SUSPENSION BY THE UNDP</p> <p>The UNDP may by written notice to the Contractor suspend for a specified period, in whole or in part, payments to the Contractor and/or the Contractor's obligation to continue to perform the Works under this Contract, if in the UNDP' sole discretion:</p> <p>(a) any conditions arise which interfere, or threaten to interfere with the successful execution of the Works or the accomplishment of the purpose thereof, or</p> <p>(b) the Contractor shall have failed, in whole or in part, to</p>	<p>Yüklenici UNDP'nin veya yetkili temsilcilerinin makul bildirim üzerine söz konusu kayıt veya bilgileri incelemesine izin verecektir.</p> <p>66. MÜCBİR SEBEP</p> <p>Burada kullanılan anlamıyla mücbir sebep Doğal Afetleri (beyan edilmiş olsun ya da olmasın) işgali, devrimi, ayaklanmayı veya benzer doğa veya güce sahip olan diğer eylem veya olayları ifade eder.</p> <p>Bir mücbir sebep oluşturan herhangi bir nedenin ortaya çıkışı halinde ve bunun hemen ardından, Yüklenicinin kısmen veya tamamen işbu Sözleşme altındaki yükümlülüklerini ve sorumluluklarını yerine getiremez hale gelmesi durumunda, Yüklenici UNDP'ye ve Mühendise bildirimde bulunarak mücbir sebebe ilişkin tüm detayları verecektir. UNDP tarafından söz konusu mücbir sebebin varlığının kabul edilmesine bağlı olarak üzere, aşağıdaki hükümler geçerli olacaktır; söz konusu kabul makul olmayan bir şekilde alınamaz:</p> <p>(a) Yüklenicinin işbu Sözleşme uyarınca sahip olduğu yükümlülükler ve sorumluluklar bunları yerine getirememesi hali ölçüsünde askıya alınacak ve bu durum söz konusu yetersizlik devam ettiği sürece devam edecektir. Söz konusu askıya alma süresince ve askıya alınan iş açısından, Yükleniciye UNDP tarafından Yüklenicinin ekipmanının somutlaştırılmış bakım maliyetleri ve söz konusu askıya alma sonucunda boş kalan Yüklenicinin kalıcı personelinin kişi başı masrafları ödenecektir;</p> <p>(b) Yüklenici UNDP'ye mücbir sebebin meydana gelmesi hakkında yaptığı bildirimini takip eden on beş (15) gün içerisinde, alt paragraf (a)'da belirtilen ve askıya alma süresi içerisinde tahmini maliyetlere ilişkin bir beyannameyi ve bunun ardından da askıya alma süresinin sona ermesini takip eden otuz (30) gün içerisinde de gerçek harcamalara ilişkin tam bir beyannameyi sunacaktır;</p> <p>(c) İşbu sözleşmenin süresi askıya alma süresine eşit bir süre için uzatılacak, bununla birlikte, İşlerin tamamlanması için askıya alma süresinden farklı bir ek süreye ihtiyaç duyulmasına neden olabilecek herhangi bir özel durum dikkate alınacaktır;</p> <p>(d) Yüklenicinin mücbir sebebe bağlı olarak Sözleşmedeki yükümlülüklerini yerine getirmek ve sorumluluklarını karşılamak açısından kalıcı olarak işi kısmen veya tamamen yapamaz hale gelmesi durumunda, UNDP Sözleşmeyi işbu Genel Koşulların 68. Maddesinde yer alan şart ve koşullarla feshetmek hakkına sahip olacaktır, ancak bildirim süresi on dört (14) gün yerine yedi (7) gün olacaktır, ve</p> <p>(e) Yukarıdaki alt paragraf amaçları dahilinde, UNDP doksana (90) günü aşan herhangi bir askıya alma süresi olması halinde, Yüklenicinin kalıcı olarak işleri yapamaz hale geldiğini kabul edebilir.</p> <p>67. UNDP TARAFINDAN ASKIYA ALMA</p> <p>UNDP Yükleniciye yazılı bildirimde bulunarak belirli bir süre için, Yükleniciye yapılacak olan ödemeleri ve/veya Yüklenicinin işbu Sözleşme uyarınca İşlere devam etme yükümlülüğünü, UNDP'nin fikrince aşağıdakilerin oluşması halinde, kısmen veya tamamen askıya alabilir:</p> <p>(a) İşlerin başarılı bir şekilde uygulanmasını veya bunlara</p>
--	--

<p>perform any of the terms and conditions of this Contract.</p> <p>After suspension under sub-paragraph (a) above, the Contractor shall be entitled to reimbursement by the UNDP of such costs as shall have been duly incurred in accordance with this Contract prior to the commencement of the period of such suspension.</p> <p>The term of this Contract may be extended by the UNDP for a period equal to any period of suspension, taking into account any special conditions which may cause the additional time for completion of the Works to be different from the period of suspension.</p> <p><b>68 TERMINATION BY THE UNDP</b></p> <p>The UNDP may, notwithstanding any suspension under Clause 67 above, terminate this Contract for cause or convenience in the interest of the UNDP upon not less than fourteen (14) days written notice to the Contractor.</p> <p>Upon termination of this Contract:</p> <p>(a) The Contractor shall take immediate steps to terminate his performance of the Contract in a prompt and orderly manner and to reduce losses and to keep further expenditures to a minimum, and</p> <p>(b) The Contractor shall be entitled (unless such termination has been occasioned by the Contractor's breach of this Contract), to be paid for the part of the Works satisfactorily completed and for the materials and equipment properly delivered to the Site as of the date of termination for incorporation to the Works, plus substantiated costs resulting from commitments entered into prior to the date of termination as well as any reasonable substantiated direct costs incurred by the Contractor as a result of the termination, but shall not be entitled to receive any other or further payment or damages.</p> <p><b>69 TERMINATION BY THE CONTRACTOR</b></p> <p>In the case of any alleged breach by the UNDP of the Contract or in any other situation which the Contractor reasonably considers to entitle him to terminate his performance of the Contract, the Contractor shall promptly give written notice to the UNDP detailing the nature and the circumstances of the breach or other situation. Upon acknowledgement in writing by the UNDP of the existence of such breach and the UNDP' inability to remedy it, or upon failure of the UNDP to respond to such notice within twenty (20) days of receipt thereof, the Contractor shall be entitled to terminate this Contract by giving 30 days written notice thereof. In the event of disagreement between the Parties as to the existence of such breach or other situation referred to above, the matter shall be resolved in accordance with Clause 71 of these General Conditions.</p> <p>Upon termination of this Contract under this Clause the provisions of sub-paragraph (b) of Clause 68 hereof shall apply.</p> <p><b>70 RIGHTS AND REMEDIES OF THE UNDP</b></p> <p>Nothing in or relating to this Contract shall be deemed to prejudice or constitute a waiver of any other rights or remedies of the UNDP.</p> <p>The UNDP shall not be liable for any consequences of, or</p>	<p>yönelik amaçlarla iş yapılmasını etkileyen, tehdit eden veya bunlar üzerinde olumsuz etki yaratan herhangi bir koşulun ortaya çıkması, veya</p> <p>(b) Yüklenicinin kısmen veya tamamen işbu Sözleşmenin şart ve koşullarının herhangi birini yerine getirmekte başarısız olması.</p> <p>Yukarıda yer alan (a) alt paragrafı uyarınca askıya alma sonrasında, Yüklenici UNDP tarafından söz konusu askıya alma süresinin başlaması öncesinde işbu Sözleşmeye göre karşılaşılmış gibi bu tür maliyetlerin geri ödenmesi hakkına sahip olacaktır.</p> <p>İşbu Sözleşmenin süresi UNDP tarafından herhangi bir askıya alma süresine eşit bir süre için uzatılabilir, bu işlemde askıya alma süresinden farklı bir ek sürenin İşlerin tamamlanması için gerekli hale gelmesine neden olabilecek herhangi bir özel durum dikkate alınır.</p> <p><b>68. UNDP TARAFINDAN FESİH</b></p> <p>UNDP, yukarıda yer alan Madde 67 uyarınca herhangi bir askıya alma işleminden bağımsız olarak, işbu Sözleşmeyi UNDP çıkarları için veya UNDP'nin çıkar sağlamanın kolaylaştırılması için, Yükleniciye en az on dört (14) gün önceden yazılı bildirimde bulunmak suretiyle feshedebilir.</p> <p>İşbu sözleşmenin feshi üzerine:</p> <p>(a) Yüklenici Sözleşmenin uygulanmasını feshetmek için derhal gerekli adımları atacak, bunu hızlı ve düzenli bir şekilde yapacak ve kayıpları azaltmak ve daha sonraki harcamaları minimumda tutmak için çaba gösterecektir, ve</p> <p>(b) Yüklenici tatmin edici bir şekilde tamamlanan İş bölümleri ve Şantiyeye İşlerde kullanılmak üzere fesih tarihi itibarıyla getirilmiş bulunan malzemeler ve ekipman karşılığında ödeme almak hakkına sahip olacaktır (bu fesih Yüklenicinin Sözleşmeyi ihlalden kaynaklanmadığı sürece), ayrıca fesih tarihi öncesinde girilmiş olan taahhütlerden kaynaklanan kanıtlanmış maliyetler ve bunun yanı sıra fesih nedeniyle Yüklenicinin karşıladığı kanıtlanmış direkt maliyetler de Yükleniciye ödenecek, ancak Yüklenici başka bir ödeme veya zarar tazmini almak hakkına sahip olmayacaktır.</p> <p><b>69. YÜKLENİCİ TARAFINDAN FESİH</b></p> <p>UNDP tarafından Sözleşmenin ihlal edildiğinin iddia edilmesi veya Yüklenicinin Sözleşmeyi uygulamaya son verme hakkına sahip olduğunu makul bir şekilde düşündüğü diğer bir benzer durumda, Yüklenici derhal UNDP'ye yazılı bir bildirimde bulunarak ihlalin veya diğer durumun doğasının ve koşullarının detaylarını belirtecektir. UNDP tarafından söz konusu ihlalin varlığının kabul edilmesinin ve UNDP'nin bunu düzeltmemesinin ardından veya UNDP'nin söz konusu bildirimde bu bildirim alınmasını takip eden yirmi (20) gün içerisinde cevap vermemesi durumunda, Yüklenici bu Sözleşmeyi buna ilişkin 30 günlük bir yazılı bildirimde bulunarak feshetmek hakkına sahip olacaktır. Taraflar arasında söz konusu ihlalin varlığı konusunda bir anlaşmazlık olması halinde, bu konu İşbu Genel Koşulların 71. Maddesine göre çözümlenecektir.</p> <p>İşbu Sözleşmenin işbu Madde uyarınca feshedilmesi durumunda, işbu belgenin 68. Maddesinin (b) alt paragrafının hükümleri uygulanacaktır.</p>
--	--



**REQUEST FOR QUOTATION**

66 Pages

**UNDP-TUR-RFQ-PROJ(AKADP)2016/21****TEKLİF DAVETİ**

66 Sayfa

<p>claim based upon, any act or omission on the part of the Government.</p> <p><b>71 SETTLEMENT OF DISPUTES</b></p> <p>In the case of any claim, controversy or dispute arising out of, or in connection with this Contract or any breach thereof, the following procedure for resolution of such claim, controversy or dispute shall apply.</p> <p><b>1 Notification</b></p> <p>The aggrieved party shall immediately notify the other party in writing of the nature of the alleged claim, controversy or dispute, not later than seven (7) days from awareness of the existence thereof.</p> <p><b>2 Consultation</b></p> <p>On receipt of the notification provided above, the representatives of the Parties shall start consultations with a view to reaching an amicable resolution of the claim, controversy or dispute without causing interruption of the Works.</p> <p><b>3 Conciliation</b></p> <p>Where the representatives of the Parties are unable to reach such an amicable settlement, either party may request the submission of the matter to conciliation in accordance with the UNCITRAL Rules of Conciliation then obtaining.</p> <p><b>4 Arbitration</b></p> <p>Any claim, controversy or dispute which is not settled as provided under clauses 71.1 through 3 above shall be referred to arbitration in accordance with the UNCITRAL Arbitration Rules then obtaining. The Parties shall be bound by the arbitration award rendered in accordance with such arbitration as the final adjudication of any such controversy or claim.</p> <p><b>72 PRIVILEGES AND IMMUNITIES</b></p> <p>Nothing in or relating to this Contract shall be deemed a waiver of any of the privileges and immunities of the United Nations of which the UNDP is an integral part.</p> <p><b>73 SECURITY</b></p> <p>The Contractor shall:</p> <p>(a) put in place an appropriate security plan and maintain the security plan, taking into account the security situation in the country where the services are being provided;</p> <p>(b) assume all risks and liabilities related to the Contractor's security, and the full implementation of the security plan.</p> <p>UNDP reserves the right to verify whether such a plan is in place, and to suggest modifications to the plan when necessary. Failure to maintain and implement an appropriate security plan as required hereunder shall be deemed a breach of this contract. Notwithstanding the foregoing, the Contractor shall remain solely responsible for the security of its personnel and for UNDP's property in its custody as set forth in paragraph 4.1 above.</p>	<p><b>70. UNDP'NİN HAKLARI VE BAŞVURABİLECEĞİ ÇARELER</b></p> <p>İşbu sözleşmede yer alan veya işbu Sözleşme ile ilgili olan hiçbir şeyin UNDP'nin diğer herhangi bir hakkından veya başvurableceği çareden feragat ettiği anlamına geldiği kabul edilmeyecektir.</p> <p>UNDP Devlet tarafından gerçekleştirilen herhangi bir eylem veya ihmalin sonuçlarından veya bunları temel alan herhangi bir iddiadan sorumlu olmayacaktır.</p> <p><b>71. ANLAŞMAZLIKLARIN ÇÖZÜMÜ</b></p> <p>İşbu Sözleşmeden kaynaklanan veya işbu Sözleşme ile bağlantılı olan veya işbu Sözleşmenin ihlali ile ilgili olan herhangi bir iddia, anlaşmazlık veya anlaşmazlık olması halinde, söz konusu iddia, anlaşmazlık veya anlaşmazlığın çözümü için aşağıdaki prosedür uygulanacaktır.</p> <p><b>1 Bildirim</b></p> <p>Zarar gören taraf diğer tarafı ileri sürülen iddianın, anlaşmazlığın veya anlaşmazlığın doğası hakkında derhal, bunun varlığından haberdar olunmasının ardından en geç yedi (7) gün içerisinde, yazılı olarak bildirecektir.</p> <p><b>2 Danışma</b></p> <p>Yukarıda belirtilen bildirim alınması üzerine, Tarafların temsilcileri, İşlerde kesintiye neden olmaksızın iddia, anlaşmazlık veya anlaşmazlığın dostane çözümü için fikir alışverişlerine başlayacaktır.</p> <p><b>3 Uzlaştırma</b></p> <p>Tarafların temsilcilerinin söz konusu dostane çözümü sağlayamadığı hallerde, taraflardan herhangi biri konunun ilgili zamanda geçerli olan UNCITRAL Uzlaştırma Kurallarına göre uzlaşturmaya götürülmesini isteyebilir.</p> <p><b>4 Tahkim</b></p> <p>Yukarıda yer alan Madde 71.1 ve 3 arasında belirtilen yollarla çözülemeyen herhangi bir iddia, anlaşmazlık veya anlaşmazlık ilgili zamanda geçerli olan UNCITRAL Tahkim kurallarına göre tahkime götürülecektir. Taraflar söz konusu tahkime göre bu tür bir anlaşmazlık veya iddia için nihai yargı olarak verilen tahkim kararı ile bağlıdır.</p> <p><b>72. İMTİYAZLAR VE BAĞIŞIKLIKLAR</b></p> <p>İşbu sözleşmede yer alan veya işbu Sözleşme ile ilgili olan hiçbir şeyin UNDP'nin ayrılmaz bir parçası olduğu Birleşmiş Milletlerin imtiyazlarının ve bağışıklıklarının herhangi birinden feragat edildiği anlamına geldiği kabul edilmeyecektir.</p> <p><b>73 GÜVENLİK</b></p> <p><b>Yüklenici:</b></p> <p>(a) Hizmetlerin sağlandığı ülkedeki güvenlik koşullarını dikkate alarak, uygun bir güvenlik planını uygulamaya koyacak ve sürdürecektir;</p> <p>(b) Yüklenicinin güvenliğe ilişkin tüm risk ve yükümlülüklerini, ve güvenlik planının eksiksiz olarak uygulanmasını üstlenecektir.</p> <p>UNDP, anılan planın yürürlükte olup olmadığını doğrulama</p>
---	---

## 74 AUDIT AND INVESTIGATIONS

Each invoice paid by UNDP shall be subject to a post-payment audit by auditors, whether internal or external, of UNDP or the authorized agents of the UNDP at any time during the term of the Contract and for a period of three (3) years following the expiration or prior termination of the Contract. The UNDP shall be entitled to a refund from the Contractor for any amounts shown by such audits to have been paid by the UNDP other than in accordance with the terms and conditions of the Contract. Should the audit determine that any funds paid by UNDP have not been used as per contract clauses, the company shall reimburse such funds forthwith. Where the company fails to reimburse such funds, UNDP reserves the right to seek recovery and/or to take any other action as it deems necessary.

The Contractor acknowledges and agrees that, at anytime, UNDP may conduct investigations relating to any aspect of the Contract, the obligations performed under the Contract, and the operations of the Contractor generally. The right of UNDP to conduct an investigation and the Contractor's obligation to comply with such an investigation shall not lapse upon expiration or prior termination of the Contract. The Contractor shall provide its full and timely cooperation with any such inspections, post-payment audits or investigations. Such cooperation shall include, but shall not be limited to, the Contractor's obligation to make available its personnel and any documentation for such purposes and to grant to UNDP access to the Contractor's premises. The Contractor shall require its agents, including, but not limited to, the Contractor's attorneys, accountants or other advisers, to reasonably cooperate with any inspections, post-payment audits or investigations carried out by UNDP hereunder.

## 75 ANTI-TERRORISM

The Contractor agrees to undertake all reasonable efforts to ensure that none of the UNDP funds received under this Contract are used to provide support to individuals or entities associated with terrorism and that the recipients of any amounts provided by UNDP hereunder do not appear on the list maintained by the Security Council Committee established pursuant to resolution 1267 (1999). The list can be accessed via <http://www.un.org/Docs/sc/committees/1267/1267ListEng.htm>. This provision must be included in all sub-contracts or sub-agreements entered into under this Contract.

ve gerekli gördüğü hallerde değişiklikler önerme hakkını saklı tutar. Bu sözleşme uyarınca gerekli olan uygun güvenlik planını uygulamaya koymama ve sürdürmeme, bu sözleşmenin ihlali sayılacaktır. Yukarıdaki hükümlere bakılmaksızın, Yüklenici, kendi personelinin güvenliği ve yukarıda 4.1 paragrafında belirtilen, kendine emanet edilmiş UNDP varlıklarının güvenliğinden sorumlu olmaya devam edecektir.

## 74 DENETİM VE SORUŞTIRMALAR

UNDP tarafından ödenen her fatura, Sözleşme süresince ve Sözleşmenin sona ermesi veya daha önce feshedilmesini takip eden üç (3) yıl boyunca, UNDP'nin iç veya dış denetçileri veya UNDP'nin yetkili görevlileri tarafından herhangi bir zamanda ödeme sonrası denetime tabi olacaktır. Anılan denetimlerde ortaya çıkarılan, Sözleşmenin koşullarına uygun olarak yapılanlar dışında UNDP tarafından ödenmiş olan her türlü meblağ, Yüklenici tarafından UNDP'ye geri ödenecektir. Anılan denetimlerde, UNDP tarafından ödenen paraların, sözleşme hükümlerine göre kullanılmadığı tespit edilirse, şirket anılan paraları derhal geri ödeyecektir. Şirketin bu paraları geri ödememesi halinde, UNDP, geri alım hakkını ve/veya uygun göreceği her türlü işlemi başlatma hakkını saklı tutar.

Yüklenici, UNDP'nin herhangi bir zamanda, Sözleşmenin herhangi bir yönü, Sözleşme kapsamında ifa edilen yükümlülükler ve genel olarak Sözleşmenin işleyişine ilişkin soruşturma yapabileceğini kabul ve teyid eder. UNDP'nin soruşturma yapma hakkı ve Yüklenicinin bu türden bir soruşturmaya uyma yükümlülüğü, Sözleşmenin sona ermesi veya daha önce feshi ile düşmeyecektir. Yüklenici, anılan teftişler, ödeme sonrası denetimler veya soruşturmalarda eksiksiz ve zamanında işbirliği yapacaktır. Anılan işbirliği, sayılanlarla sınırlı olmaksızın, Yüklenicinin kendi personelini ve bu amaca ilişkin her türlü belgelerini hazır bulundurma ve Yüklenicinin tesislerine UNDP'nin girmesini sağlamayı içerecektir. Yüklenici, sayılanlarla sınırlı olmaksızın, kendi avukatları, muhasebecileri veya diğer danışmanlarının, bu sözleşme kapsamında UNDP tarafından yürütülen her türlü teftiş, ödeme sonrası denetim veya soruşturmada makul işbirliği yapmasını zorunlu kılacaktır.

## 75 TERÖRİZMLE MÜCADELE

Yüklenici, bu Sözleşme kapsamında alınan UNDP fonlarının hiçbir kısmının, terörizmle ilişkili kişiler veya kuruluşlara destek sağlamada kullanılmaması ve bu sözleşme altında UNDP tarafından sağlanan meblağların alıcılarının Birleşmiş Milletler Güvenlik Konseyi Komitesi'nin 1267 (1999) sayılı karar uyarınca tesis ettiği listede yer almamasını temin etmek için makul her çabayı göstermeyi kabul eder. Anılan liste <http://www.un.org/Docs/sc/committees/1267/1267ListEng.htm> adresindedir. Bu hüküm, bu Sözleşme kapsamında yapılan tüm alt sözleşmeler ve altyüklenmelerde yer almalıdır.